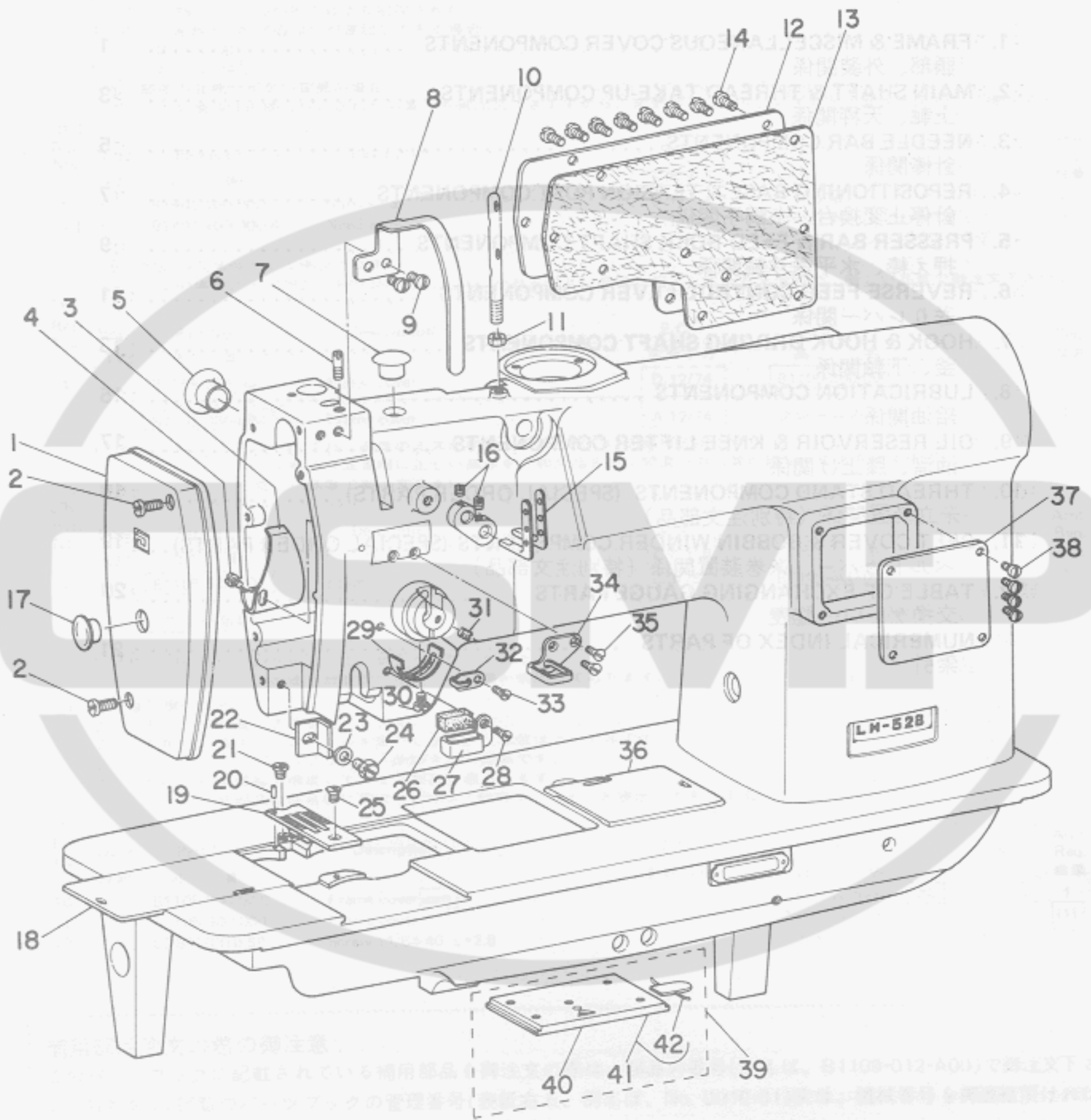


1. FRAME & MISCELLANEOUS COVER COMPONENTS

頭部、外装関係



Ref. No.	Note 注記	Part No. 品番	Description	E. C. 変更年月	品名	Amt. Req. 数量
1		B1103-528-0A0	FACE PLATE ASM.		メンイタ クミ	1
2		SS-711120-SP	SCREW 11/64-40 L=10.5		マルヒラネシ* 11/64-40 L=10.5	2
3		B1140-526-000	TAKE-UP OIL SPLASHER		テンヒ*ン ユホ*ハ*ン	1
4		SS-3090610-SP	SCREW 9/64-40 L=6		マルネシ* 9/64-40 L= 6	1
5		TA-1050504-R0	RUBBER PLUG		トメセン	1
6		SS-6621210-SP	SCREW 3/16-32 L=12		ヒラネシ* 3/16-32 L=13	1
7		TA-1250406-R0	RUBBER PLUG		トメセン	1
8		B1158-528-000	THREAD TAKE-UP LEVER COVER		テンヒ*ンカハ*ー	1
9		SS-7150740-SP	SCREW 15/64-28 L=7		マルヒラネシ* 15/64-28 L= 7	2
10		B1114-051-000	NEEDLE THREAD GUIDE PIN		イトアンナイホ*ー	1
11		NS-6620310-SP	NUT 3/16-32		6カクナツト 3/16-32	1
12		B1118-522-000	SIDE PLATE		マ*イタ	1
13		B1119-522-000	GASKET		マ*イタ ハ*ウキ*ン	1
14		SS-711120-SP	SCREW 11/64-40 L=10.5		マルヒラネシ* 11/64-40 L=10.5	8
15		B1128-522-000	THREE HOLE THREAD EYELET		ミツメイトカケ	2
16		SS-8110510-SP	SCREW 11/64-40 L=5		トメネシ* 11/64-40 L=5	2
17		TA-1250406-R0	RUBBER PLUG		トメセン	1
18	001	B1112-512-C00	BED SLIDE, LEFT		ス*リイタ ヒタ*リ C	1
19	001	B1109-528-D00	THROAT PLATE 3/16		ハリイタ 3/16	1
20		B1104-051-000	THROAT PLATE PIN		ハリイタ トメセン	1
21		SS-6090630-SP	SCREW 9/64-40 L=6		ヒラネシ* 9/64-40 L= 6	1
22		B1423-051-000	NEEDLE BAR FRAME GUIDE		ヨ*ト*ク*イ アンナイ	1
23		WP-0480856-SP	WASHER 4.8X8.4X0.8		ヒラウ*カ*ネ 4.8X8.4X0.8	1
24		SS-9111010-SP	SCREW 11/64-40 L=9.5		6カクホ*ルト 11/64-40 L=9.5	1
25		SS-2110920-TP	SCREW 11/64-40 L=8.5		マルザラネシ* 11/64-40 L= 8.5	1
26		B1131-528-000	THREAD PRESSER PLATE		イトアンナイ イトオツエ	1
27		B1130-528-000	THREAD GUIDE, LOWER		イトアンナイ シタ	1
28		SS-2090710-SP	SCREW 9/64-40 L=7		マルザラネシ* 9/64-40 L= 7	1
29		B3138-512-000	TAKE-UP SPRING ADJUSTING PLATE		イトトリハ*ネ アンナイ チヨ*セツ*ハ*ン	1
30		SS-7090520-SP	SCREW 9/64-40 L= 4.5		マルヒラネシ* 9/64-40 L= 4.5	1
31		SS-8111610-SP	SCREW 11/64-40 L=15.5		トメネシ* 11/64-40 L=15.5	1
32		B1130-051-000	FRAME THREAD GUIDE, MIDDLE		イトアンナイ	1
33		SS-2090710-SP	SCREW 9/64-40 L=7		マルザラネシ* 9/64-40 L= 7	1
34		B1129-521-000	THREAD GUIDE, UPPER		イトアンナイ (ウエ)	1
35		SS-2090710-SP	SCREW 9/64-40 L=7		マルザラネシ* 9/64-40 L= 7	2
36	001	B1113-512-C00	BED SLIDE, RIGHT		ス*リイタ ミキ* C	1
37		B1153-528-000	SIDE PLATE		ソクメンイタ	1
38		SS-5110810-SP	SCREW 11/64-40 L=8		トラスネシ* 11/64-40 L=8	4
39		B1110-051-0A0	BED SLIDE ASM.		ス*リイタ クミ	1
40		B1110-051-000	BED SLIDE		ス*リイタ	(1)
41		B1111-051-0A0	BED THROAT SPRING ASM.		ス*リイタ ハ*ネ クミ	(1)
42		B1111-051-00B	SPRING		ス*リイタ ハ*ネ	(1)

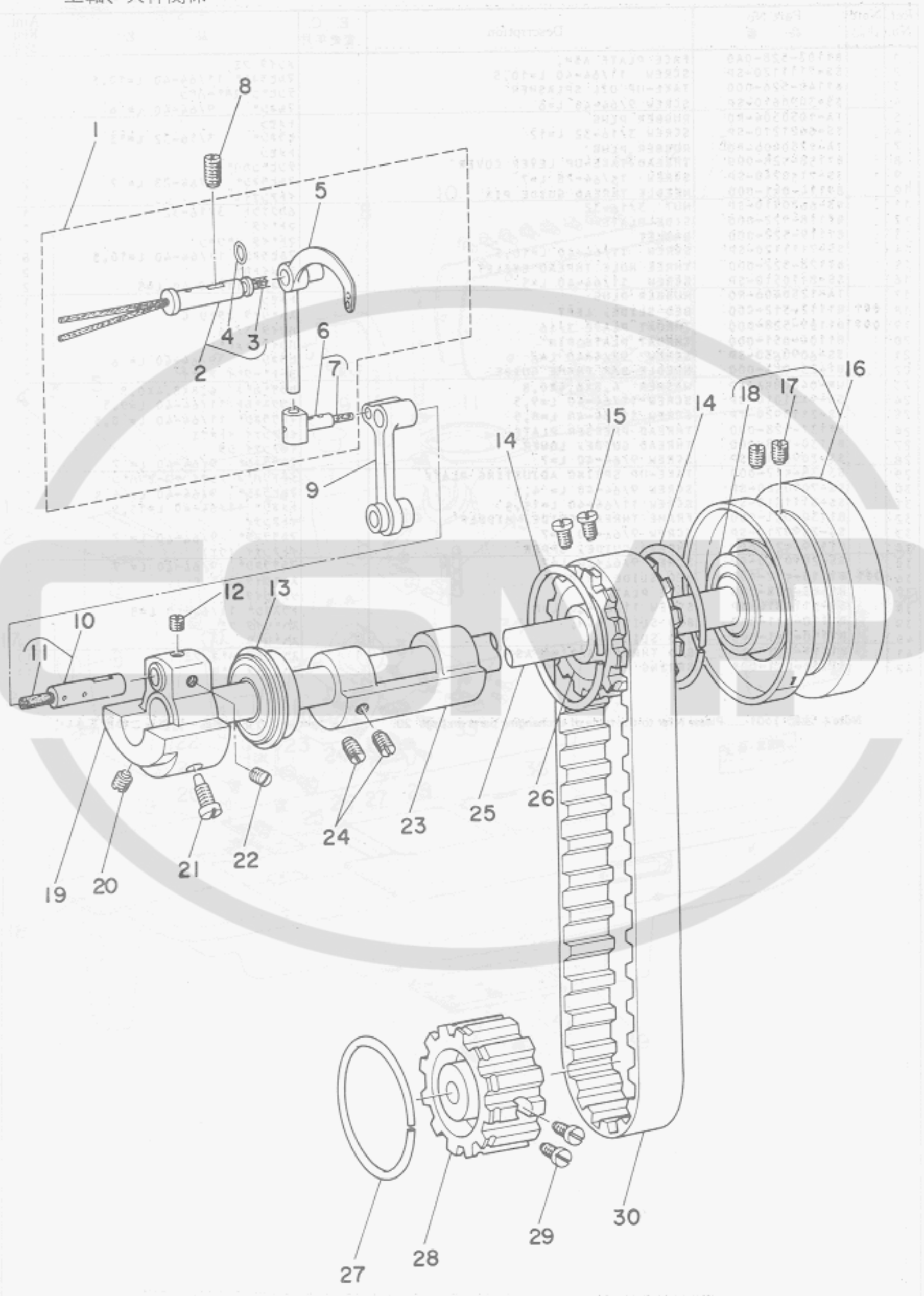
Note (注記) 001 Please refer to the table of exchanging parts on page 20.

20ページの交換部品一覧表をご参照下さい。

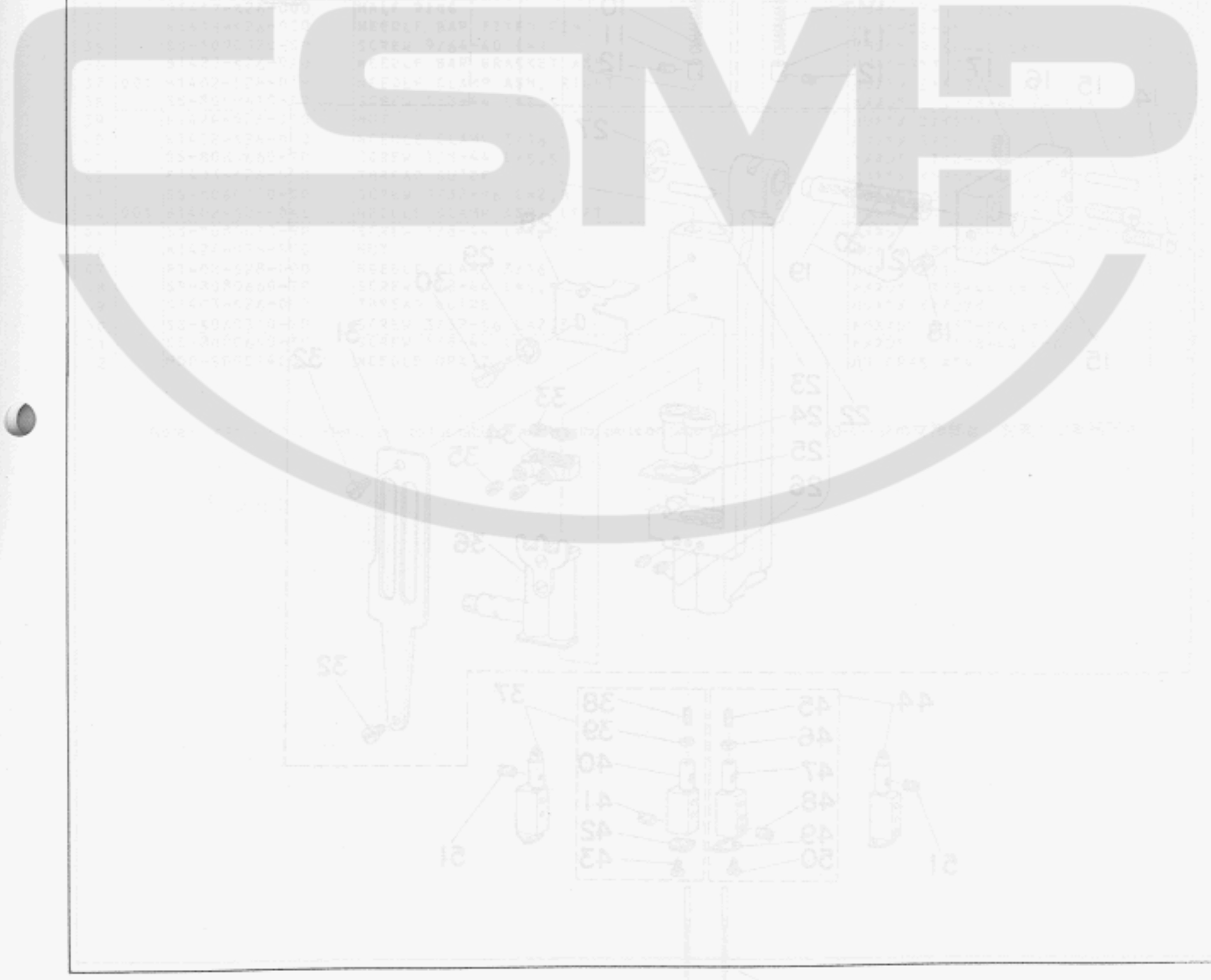


2. MAIN SHAFT & THREAD TAKE-UP COMPONENTS

上軸、天秤關係



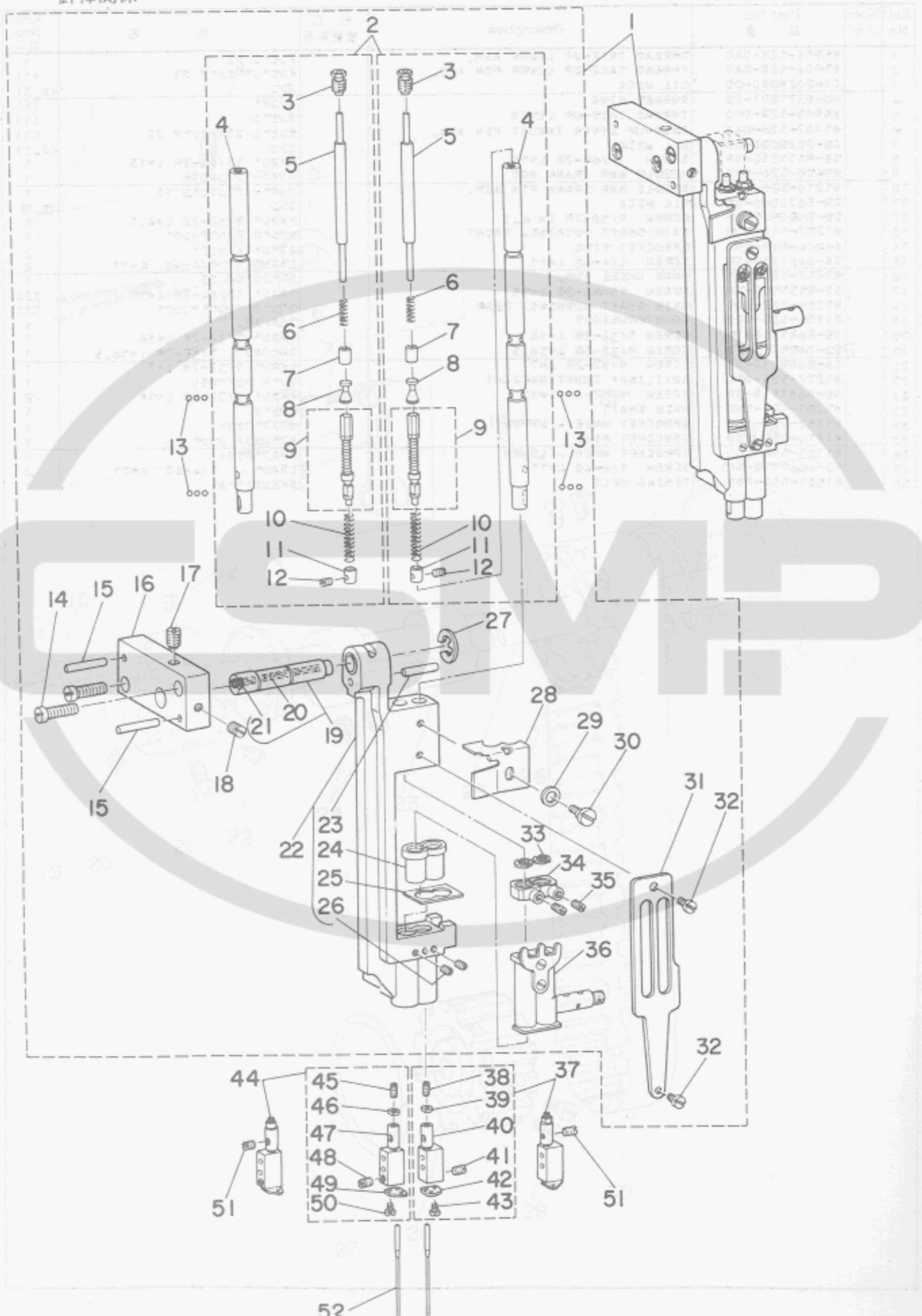
Ref. No.	Note	Part No.	Description	E. C. 変更年月	品名	Amt. Req. 数量
1		B1905-528-0A0	THREAD TAKE-UP LEVER ASM.		テンヒン クミ	1
2		B1906-528-0A0	THREAD TAKE-UP LEVER PIN ASM.		テンヒンササエシク クミ	(1)
3		CQ-2020000-00	OIL WICK		オイル	(0,3)
4		RO-0371801-00	RUBBER RING		リング*	(1)
5		B1905-528-000	THREAD TAKE-UP LEVER		テンヒン	(1)
6		B1907-526-0A0	TAKE-UP LEVER THRUST PIN ASM.		テンヒン スライト*シク クミ	(1)
7		CQ-2020000-00	OIL WICK		オイル	(0,1)
8		SS-8151550-SP	SCREW 15/64-28 L=15		トメネジ* 15/64-28 L=15	1
9		B1408-526-000	NEEDLE BAR CRANK ROD		ハリネジ* クランクロッド	1
10		B1210-526-0A0	NEEDLE BAR CRANK PIN ASM.		ハリネジ* クランクピン クミ	1
11		CQ-3030000-00	OIL WICK		オイル	(0,1)
12		SS-8680540-SP	SCREW 9/32-28 L= 4,5		トメネジ* 9/32-28 L=4.5	1
13		B1202-512-000	MAIN SHAFT BUSHING, FRONT		ウツシク アイアリング*	1
14		B1214-019-000	SPROCKET RING		スプロケット リング*	2
15		SS-6661110-SP	SCREW 1/4-40 L=11		ヒラネジ* 1/4-40 L=11	2
16		B1217-528-0A0	HAND WHEEL ASM.		ハシミク*ルマ クミ	1
17		SS-8151550-SP	SCREW 15/64-28 L=15		トメネジ* 15/64-28 L=15	(2)
18		B1203-512-000	MAIN SHAFT BUSHING, REAR		ウツシク ウシロアイリング*	(1)
19		B1206-528-000	COUNTERWEIGHT		ツリアイモリ	1
20		SS-8681650-TP	SCREW 9/32-28 L=16		トメネジ* 9/32-28 L=16	1
21		SS-7681750-TP	SCREW 9/32-28 L=16,5		マルヒラネジ* 9/32-28 L=16,5	1
22		SS-8680730-SP	SCREW 9/32-28 L=7		トメネジ* 9/32-28 L=7	1
23		B1207-528-000	AUXILIARY COUNTERWEIGHT		ネジヨ ツリアイモリ	1
24		SS-8681130-SP	SCREW 9/32-28 L=11		トメネジ* 9/32-28 L=11	2
25		B1201-528-000	MAIN SHAFT		ウツシク	1
26		B1302-512-000	SPROCKET WHEEL, UPPER		ウツスプロケット	1
27		B1214-019-000	SPROCKET RING		スプロケット リング*	1
28		B1303-512-000	SPROCKET WHEEL, LOWER		シクスプロケット	1
29		SS-6661110-SP	SCREW 1/4-40 L=11		ヒラネジ* 1/4-40 L=11	2
30		B1301-051-000	TIMING BELT		タイミング*ベルト	1



2. MAIN SHAFT & THREAD TAKE-UP COMPONENTS

3. NEEDLE BAR COMPONENTS

針棒関係

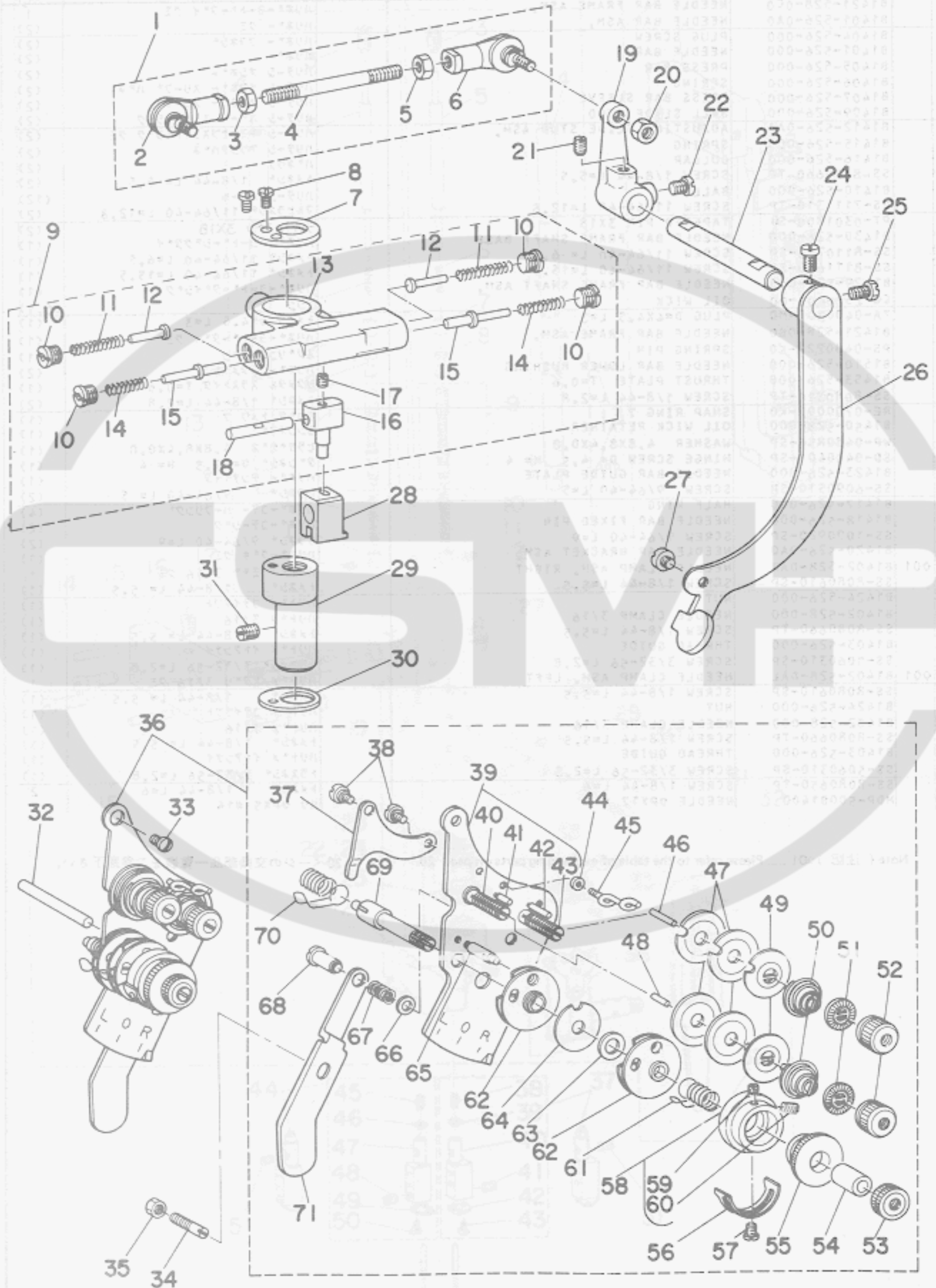


Ref. No.	Note	Part No. 品番	Description	E. C. 変更年月	品名	Amt. Req. 数量
1		B1421-528-000	NEEDLE BAR FRAME ASM.		ハリホ*ヨート*フイ クミ	1
2		B1401-526-0A0	NEEDLE BAR ASM.		ハリホ* クミ	(2)
3		B1404-526-000	PLUG SCREW		ハリホ* フタネジ*	(2)
4		B1401-526-000	NEEDLE BAR		ハリホ*	(2)
5		B1405-526-000	PRESS BAR		ハリチーシ オシホ*	(2)
6		B1406-526-000	SPRING		ハリチーシ オシホ* スリーフ* ハ*ネ	(2)
7		B1407-526-000	PRESS BAR SLEEVE		ハリチーシ オシホ* スリーフ*	(2)
8		B1409-526-000	BALL SLIDE STUD		ハリチーシ ホール スライド*シ*ク	(2)
9		B1412-526-0A0	ADJUSTING SLIDE STUD ASM.		ハリチーシ チョーセツスライド*シ*ク クミ	(2)
10		B1415-526-000	SPRING		ハリチーシ アツシクハ*ネ	(2)
11		B1416-526-000	COLLAR		ハ*ネツケ	(2)
12		SS-8080660-TP	SCREW 1/8-44 L=5.5		トメネジ* 1/8-44 L= 5.5	(2)
13		B1410-526-000	BALL		ハリチーシ ホール	(12)
14		SS-7111310-TP	SCREW 11/64-40 L=12.8		マルヒラネジ* 11/64-40 L=12.8	(2)
15		PT-0301800-S0	TAPERFD PIN 3X18		テーパ*ピン 3X18	(2)
16		B1430-526-000	NEEDLE BAR FRAME SHAFT BASE		ハリホ* ヨート*シ*ク*ク*イ	(1)
17		SS-8110750-SP	SCREW 11/64-40 L= 6.5		トメネジ* 11/64-40 L=6.5	(1)
18		SS-8111610-SP	SCREW 11/64-40 L=15.5		トメネジ* 11/64-40 L=15.5	(1)
19		B1429-528-0A0	NEEDLE BAR FRAME SHAFT ASM.		ハリホ*ヨート*フイ*ク	(1)
20		CQ-2520000-00	OIL WICK		オイル	(0.1)
21		TA-0400301-M0	PLUG D=4X4.5 L=3		トメピン 4X4.5 L=3	(1)
22		B1421-528-0B0	NEEDLE BAR FRAME ASM.		ハリホ*ヨート*フイ クミ	(1)
23		PS-0400222-K0	SPRING PIN		スプリング*ピン	(1)
24		B1510-526-000	NEEDLE BAR LOWER RUSHING		ハリホ* シタメタル	(2)
25		B1453-526-008	THRUST PLATE T=0.6		シタメタル スラストイタ T=0.6	(1)
26		SS-8080310-TP	SCREW 1/8-44 L=2.8		トメネジ* 1/8-44 L=2.8	(2)
27		RE-0700000-K0	SNAP RING 7		エカ*タ トメワ 7	(1)
28		B1450-528-000	OIL WICK RETAINER		オイルコサエ	(1)
29		WP-0480856-SP	WASHER 4.8X8.4X0.8		ヒラサ*カ*ネ 4.8X8.4X0.8	(1)
30		SD-0450401-SP	HINGE SCREW D= 4.5 H= 4		タ*ンネジ* D= 4.5 H= 4	(1)
31		B1423-526-000	NEEDLE BAR GUIDE PLATE		ハリホ* アンナイイタ	(1)
32		SS-6090510-SP	SCREW 9/64-40 L=5		ヒラネジ* 9/64-40 L= 5	(2)
33		B1417-526-000	HALF RING		ハリホ*コデー ハーフリング*	(4)
34		B1418-526-000	NEEDLE BAR FIXED PIN		ハリホ*コデー*シ*ク	(2)
35		SS-1070920-SP	SCREW 9/64-40 L=9		ハラネジ* 9/64-40 L=9	(2)
36		B1420-526-0A0	NEEDLE BAR BRACKET ASM.		ハリホ*タ*キ クミ	(1)
37	001	B1402-528-DAR	NEEDLE CLAMP ASM. RIGHT		ハリト*メ ミ*キ 3/16 クミ	1
38		SS-8080610-SP	SCREW 1/8-44 L=5.5		トメネジ* 1/8-44 L= 5.5	(1)
39		B1424-526-000	NUT		ハリト*メ コテイナツ	(1)
40		B1402-528-D00	NEEDLE CLAMP 3/16		ハリト*メ 3/16	(1)
41		SS-8080660-TP	SCREW 1/8-44 L=5.5		トメネジ* 1/8-44 L= 5.5	(1)
42		B1403-526-000	THREAD GUIDE		ハリト*メ イトアンナイ	(1)
43		SS-5060310-SP	SCREW 3/32-56 L=2.8		トラスネジ* 3/32-56 L=2.8	(1)
44	001	B1402-528-DAL	NEEDLE CLAMP ASM. LEFT		ハリト*メ ヒ*リ 3/16 クミ	1
45		SS-8080610-SP	SCREW 1/8-44 L=5.5		トメネジ* 1/8-44 L= 5.5	(1)
46		B1424-526-000	NUT		ハリト*メ コテイナツ	(1)
47		B1402-528-D00	NEEDLE CLAMP 3/16		ハリト*メ 3/16	(1)
48		SS-8080660-TP	SCREW 1/8-44 L=5.5		トメネジ* 1/8-44 L= 5.5	(1)
49		B1403-526-000	THREAD GUIDE		ハリト*メ イトアンナイ	(1)
50		SS-5060310-SP	SCREW 3/32-56 L=2.8		トラスネジ* 3/32-56 L=2.8	(1)
51		SS-8080650-TP	SCREW 1/8-44 L=6		トメネジ* 1/8-44 L=6	2
52		MDP-500B1400	NEEDLE DPX17 #14		ハリ DPX5 #14	2

Note (注記) 001 Please refer to the table of exchanging parts on page 20.

20ページの交換部品一覧表をご参照下さい。

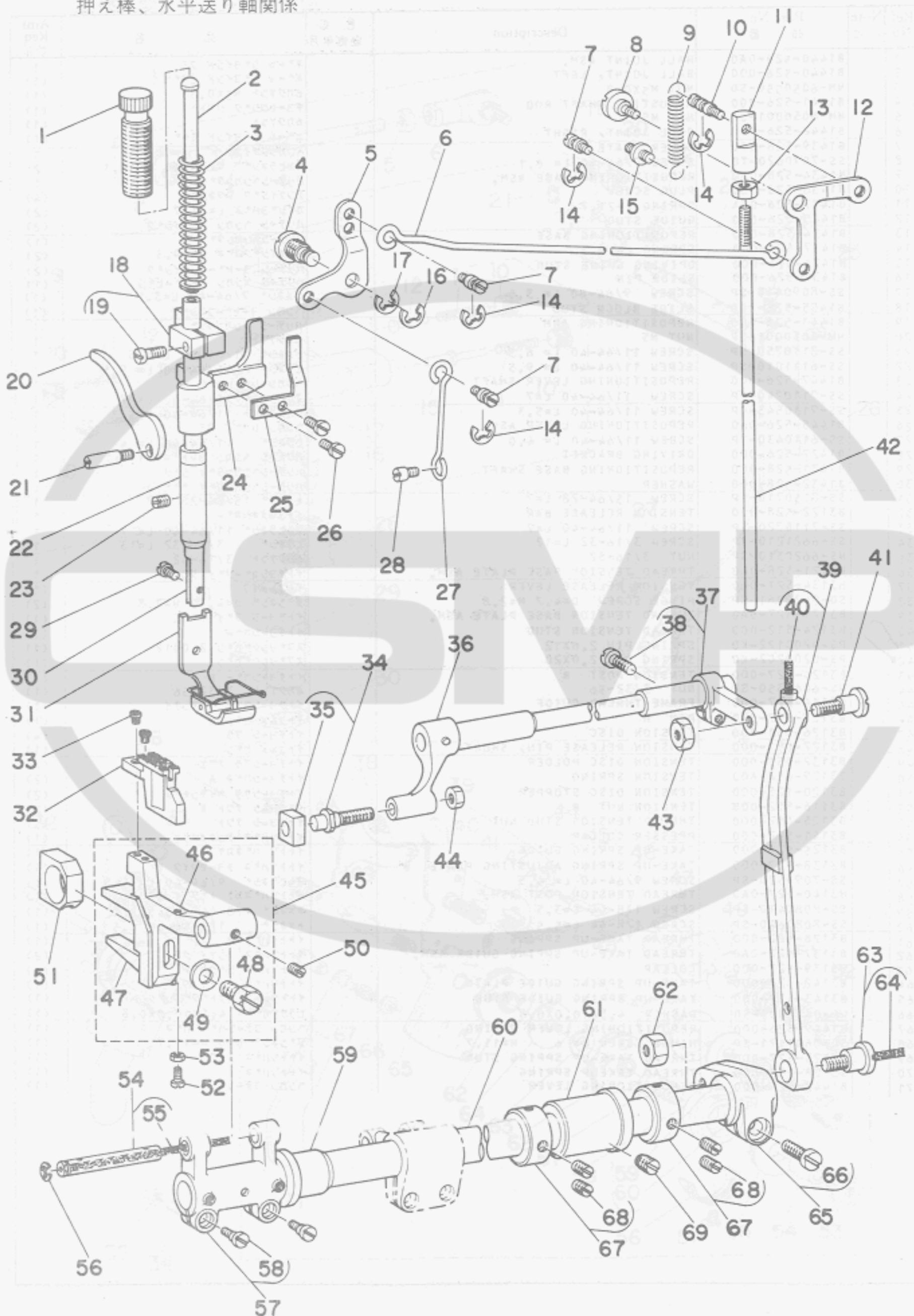
4. REPOSITIONING BASE & TENSION POST COMPONENTS
 針停止變換台、糸調子關係



Ref. No.	Note	Part No. 品番	Description	E. C. 変更年月	品名	Amt. Req. 数量
1		B1440-526-0A0	HALL JOINT ASM,		ボールジョイント クミ	1
2		B1440-526-000	BALL JOINT, LEFT		ボールジョイント ヒダリ	(1)
3		NM-6050550-SD	NUT M5X0.8		6カクナツト M5X0.8	(1)
4		B1441-526-000	ADJUSTING SHAFT ROD		チヨセツシク ロツト	(1)
5		NM-6050001-SP	NUT M5		6カクナツト	(1)
6		B1442-526-000	BALL JOINT, RIGHT		ボールジョイント ミキ	(1)
7		B1439-528-000	COVER PLATE		ハンカクダ イワ	1
8		SS-7090620-TP	SCREW 9/64-40 L= 6.1		マルヒラネシ 9/64-40 L= 6.1	2
9		B1434-528-0A0	REPOSITIONING BASE ASM,		ハリテシハンカクダ イ	1
10		B1438-526-000	PLUG SCREW		アンナイシク フクネシ	(4)
11		B1437-526-00A	SPRING L=21.7		カイシク シハネ L=21.7	(2)
12		B1435-526-000	GUIDE STUD		ハリテシハンカク アンナイシク	(2)
13		B1434-528-000	REPOSITIONING BASE		ハリテシハンカクダ イ	(1)
14		B1437-526-000	SPRING L=19.3		アンナイシク シハネ L=19.3	(2)
15		B1436-526-000	DRIVING GUIDE STUD		ハリテシ ヨト アンナイシク	(2)
16		B1431-526-000	SLIDE PIN		ハリテシハンカク ヨト ヒョウ	(1)
17		SS-8090410-SP	SCREW 9/64-40 L= 3.5		トメネシ 9/64-40 L=3.5	(1)
18		B1455-526-000	SLIDE BLOCK STUD		ハンカク ヨト コマシク	(1)
19		B1443-526-000	REPOSITIONING ARM		ハリテシハンカクウチ	1
20		NM-6050001-SP	NUT M5		6カクナツト	1
21		SS-8110750-SP	SCREW 11/64-40 L= 6.5		トメネシ 11/64-40 L=6.5	1
22		SS-6111010-SP	SCREW 11/64-40 L= 9.5		ヒラネシ 11/64-40 L= 9.5	1
23		B1447-526-000	REPOSITIONING LEVER SHAFT		ハンカク レバ シク	1
24		SS-7110740-TP	SCREW 11/64-40 L=7		マルヒラネシ 11/64-40 L= 7	1
25		SS-9110543-CP	SCREW 11/64-40 L=5.3		6カクナツト 11/64-40 L=5.3	1
26		B1445-526-0A0	REPOSITIONING LEVER ASM,		ハンカク レバ クミ	1
27		SS-6110430-TP	SCREW 11/64-40 L= 4.0		ヒラネシ 11/64-40 L= 4	1
28		B1477-526-000	DRIVING BRACKET		ハリテシハンカク ヨト ダイ	1
29		B1431-528-000	REPOSITIONING BASE SHAFT		ハリテシハンカクダ イ シク	1
30		B1432-528-000	WASHER		ハリテシハンカクダ イ シハネ	1
31		SS-8150710-SP	SCREW 15/64-28 L=7		トメネシ 15/64-28 L=7	1
32		B3122-528-000	TENSION RELEASE BAR		イトユルメシハネ	1
33		SS-7110720-SP	SCREW 11/64-40 L=7		マルヒラネシ 11/64-40 L= 7	1
34		SS-6621210-SP	SCREW 3/16-32 L=12		ヒラネシ 3/16-32 L=13	1
35		NS-6620310-SP	NUT 3/16-32		6カクナツト 3/16-32	1
36		B3121-528-0A0	THREAD TENSION BASE PLATE ASM,		イトチヨシハネ ダイ クミ	1
37		B3134-521-000	TENSION RELEASE LEVER		イトユルメシ	(1)
38		SD-0470281-SP	HINGE SCREW D=4.7 H=2.8		ダウネシ D=4.70 H=2.8	(2)
39		B3121-527-0A0	THREAD TENSION BASE PLATE ASM,		イトチヨシ ダイイタ クミ	(1)
40		B3124-512-000	THREAD TENSION STUD		イトチヨシハネ	(1)
41		PS-0200122-K0	SPRING PIN 2.0X12		スプリング ヒョウ 2.0X12	(1)
42		PS-0200202-K0	SPRING PIN 2.0X20		スプリング ヒョウ	(1)
43		B3124-527-000	TENSION POST B		イトチヨシハネ B	(1)
44		NS-6060350-SP	NUT 3/32-56		6カクナツト 3/32-56	(1)
45		B3114-527-000	FRAME THREAD GUIDE		イトチヨシカラ イトアンナイ	(1)
46		B3127-527-000	PIN R		イトユルメ ヒョウ B	(1)
47		B3126-051-000	TENSION DISC		イトチヨシ カラ	(4)
48		B3127-051-000	TENSION RELEASE PIN, SHORT		イトユルメ ヒョウ	(1)
49		B3132-051-000	TENSION DISC HOLDER		イトチヨシカラ オウエ	(2)
50		B3129-012-A00	TENSION SPRING		イトチヨシハネ A	(2)
51		B3120-125-000	TENSION DISC STOPPER		イトチヨシカラ カイテントメ	(2)
52		B3116-512-00B	TENSION NUT R		イトチヨシ ナツト B	(2)
53		B3125-012-000	THREAD TENSION STUD NUT		イトチヨシ ナツト	(1)
54		B3141-527-000	PRESSER COLLAR		イトトリハネ アンナイオウエ	(1)
55		B3125-527-000	TAKE-UP SPRING GUIDE		イトトリ ハネカケ	(1)
56		B3138-527-000	TAKE-UP SPRING ADJUSTING PLATE B		イトトリハネ チヨセツイタ B	(1)
57		SS-7070520-SP	SCREW 9/64-40 L= 4.5		マルヒラネシ 9/64-40 L= 4.5	(1)
58		B3140-527-0A0	THREAD TENSION POST ASM,		イトトリハネカケ トダイ クミ	(1)
59		SS-8080410-TP	SCREW 1/8-44 L=3.5		トメネシ 1/8-44 L=3.5	(1)
60		SS-8080610-SP	SCREW 1/8-44 L=5.5		トメネシ 1/8-44 L= 5.5	(1)
61		B3128-527-000	THREAD TAKE-UP SPRING B		イトトリハネ B	(1)
62		B3137-527-0A0	THREAD TAKE-UP SPRING GUIDE ASM,		イトトリハネ アンナイ クミ	(2)
63		B3139-527-000	COLLAR		イトトリハネ シクカラ	(1)
64		B3142-527-000	TAKE-UP SPRING GUIDE PLATE		イトトリハネ アンナイイタ	(1)
65		B3143-527-000	TAKE-UP SPRING GUIDE STUD		イトトリハネ カケトダイシク	(1)
66		WP-0450801-SD	WASHER 4.5X10.0X0.8		ヒラサカネ 4.5X10.0X0.8	(1)
67		B1449-526-000	REPOSITIONING LEVER SPRING		ハンカク コチレハネ ハネ	(1)
68		SD-0601171-SP	HINGE SCREW D= 6 H=11.7		ダウネシ D=6 H=11.7	(1)
69		B3123-527-000	THREAD TAKE-UP SPRING STUD		イトトリハネ シク	(1)
70		B3128-051-000	THREAD TAKEUP SPRING		イトトリハネ	(1)
71		B1448-526-000	REPOSITIONING LEVER		ハンカク コチレハネ	(1)

5. PRESSER BAR & FEED ROCK SHAFT COMPONENTS

押え棒、水平送り軸関係



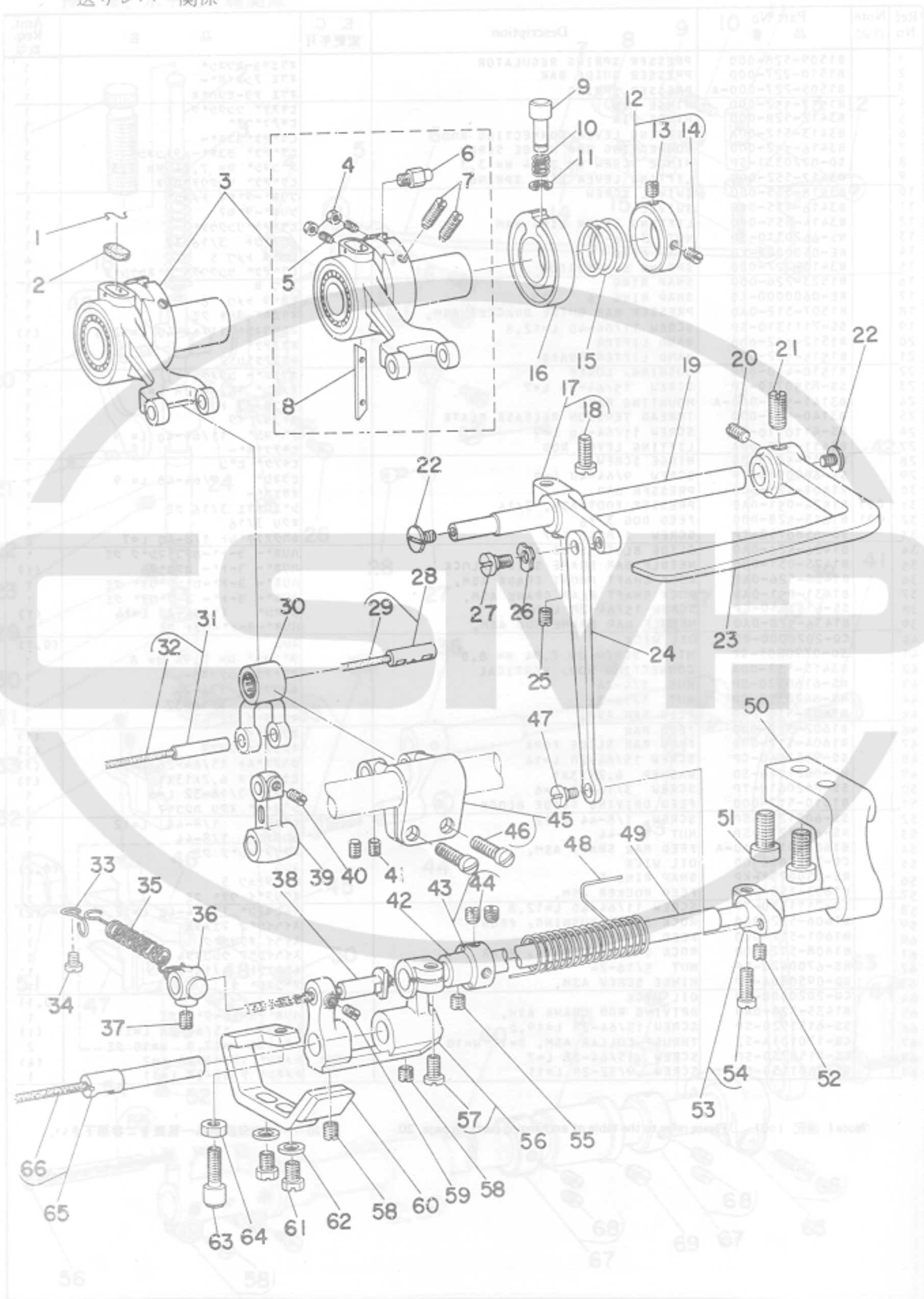
Ref. No.	Note 注記	Part No. 品番	Description	E. C. 変更年月	品名	Amt. Req. 数量
1		B1509-528-000	PRESSER SPRING REGULATOR		オウエチヨ-セツネシ*	1
2		B1510-227-000	PRESSER GUIDE BAR		オウエ アンアイホ*	1
3		B1505-227-000-A	PRESSER SPRING		オウエ チヨ-セツハサ	1
4		B1517-552-000	HINGE PIN		ヒキアケ* リンクシ*ク	1
5		B3412-528-000	HINGE PIN		ヒキアケ*ウチ*	1
6		B3413-512-00A	LIFTING LEVER CONNECTING ROD		ヒキアケ*ヨコホ*	1
7		B3416-552-000	CONNECTING ROD HINGE SCREW		ヒキアケ*ヨコホ* タンネシ*	3
8		SD-0720331-SP	HINGE SCREW D= 7.24 H= 3.3		タンネシ* D= 7.24 H= 3.3	1
9		B3417-552-000	LIFTING LEVER LINK SPRING		ヒキアケ* リンクウチ* ハサ	1
10		B3418-555-000	SWIVEL SCREW		ツリホ* タルマ トメネシ*	1
11		B3416-555-000	SWIVEL		ツリホ* タルマ	1
12		B3414-555-000	LIFTING LEVER LINK ARM		ヒキアケ* リンクウチ*	1
13		NS-6620310-SP	NUT 3/16-32		6カクナツト 3/16-32	1
14		RE-0500000-K0	SNAP RING 5		Eカ*タ トメウ 5	4
15		B3413-227-000	SPRING SUSPENSION		ヒキアケ* リンクウチ* ハサカゲシ*ク	1
16		B1523-226-000	SNAP RING		トメウ B	1
17		RE-0600000-K0	SNAP RING 6		Eカ*タ トメウ 6	1
18		B1507-512-0A0	PRESSER BAR GUIDE BRACKET ASM.		オウエホ* タ*キ クミ	1
19		SS-7111310-SP	SCREW 11/64-40 L=12.8		マルヒラネシ* 11/64-40 L=12.8	(1)
20		B1512-012-000	HAND LIFTER		オウエアケ*	1
21		B1515-512-000	HAND LIFTER SHAFT		オウエアケ*シ*ク	1
22		B1510-450-000	BUSHING, LOWER		オウエホ* シタメタル	1
23		SS-8150710-SP	SCREW 15/64-28 L=7		トメネシ* 15/64-28 L=7	1
24		B3141-512-000-A	MOUNTING BASE		イトユルメイ* トリツクタイ	1
25		B3140-512-000	THREAD TENSION RELEASE PLATE		イトユルメ イタ	1
26		SS-4110910-TP	SCREW 11/64-40 L=9		サハ*ネシ* 11/64-40 L=9	2
27		B3411-512-00A	LIFTING LEVER ROD		ヒキアケ*ホ*	1
28		B1519-581-000	HINGE SCREW		ヒキアケ* ヒ*ン	1
29		SS-6090910-TP	SCREW 9/64-40 L=9		ヒラネシ* 9/64-40 L=9	1
30		B1501-531-000	PRESSFR BAR		オウエホ*	1
31	001	B1524-051-DA0	PRESSER FOOT ASM. 3/16		シ*コウオウエ 3/16 クミ	1
32	001	B1613-528-D00	FEED DOG 3/16		オクリ 3/16	1
33		SS-6580752-TP	SCREW 1/8-40 L=7		6カクナツト 1/8-40 L=7	2
34		B1426-526-0A0	SLIDE BLOCK STUD ASM.		ハリホ* ヨ*ト* カクコ* マシ*ク クミ	1
35		B1425-051-000	NEEDLE BAR FRAME SLIDE BLOCK		ハリホ* ヨ*ト* カクコ*ク	(1)
36		B1428-526-0A0	ROCK SHAFT FRONT CRANK ASM.		ハリホ* ヨ*ト* セ*ンフ*ウチ* クミ	1
37		B1431-051-0A0	ROCK SHAFT REAR CRANK ASM.		ハリホ* ヨ*ト* コ*フ*ウチ* クミ	1
38		SS-6151440-SP	SCREW 15/64-28 L=14		ヒラネシ* 15/64-28 L=14	(1)
39		B1436-528-0A0	NEEDLE BAR FRAME ROD ASM.		ハリホ* ヨ*ト* ロツト クミ	1
40		CQ-2020000-00	OIL WICK		ヒン	(0,1)
41		SD-0790801-SP	HINGE SCREW D= 7.94 H= 8.0		タンネシ* D= 7.94 H= 8	1
42		B3415-512-00A	CONNECTING ROD, VERTICAL		ヒキアケ* リンクウチ*	1
43		NS-6160520-SP	NUT 1/4-24		6カクナツト 1/4-24	1
44		NS-6620310-SP	NUT 3/16-32		6カクナツト 3/16-32	1
45		B1602-512-0A0	FEED BAR ASM.		オクリタイ クミ	1
46		B1602-512-000	FEED BAR		オクリタイ	(1)
47		B1604-512-000	FEED BAR SLIDE FORK		オクリタイ フツツ	(1)
48		SS-9151440-CP	SCREW 15/64-28 L=14		6カクナツト 15/64-28 L=14	(1)
49		WP-0621016-SD	WASHER 6.2X13X1		ヒラサ*カ* 6.2X13X1	(1)
50		SS-8620610-TP	SCREW 3/16-32 L=6		トメネシ* 3/16-32 L=6	1
51		B1610-512-000	FEED DRIVING SLIDE BLOCK		シ*ヨ*ケ* オクリ カクコ*ク	1
52		SS-6081210-SP	SCREW 1/8-44 L=12		ヒラネシ* 1/8-44 L=12	1
53		NS-6080210-SP	NUT 1/8-44		6カクナツト 1/8-44	1
54		B1604-012-0A0-A	FEED BAR SHAFT ASM.		オクリタイシ*ク クミ	1
55		CQ-3030000-00	OIL WICK		ヒン	(0,2)
56		RE-0500711-KP	SNAP RING 5		Uカ*タ トメウ 5	1
57		B1603-155-0A0	FEED ROCKER ASM.		オクリタイ ウチ* クミ	1
58		SS-7111310-TP	SCREW 11/64-40 L=12.8		マルヒラネシ* 11/64-40 L=12.8	(2)
59		B1606-512-000	ROCK SHAFT BUSHING, FRONT		スイハイシ*ク マイメタル	1
60		B1601-512-000	FEED ROCK SHAFT		スイハイ オクリシ*ク	1
61		B1608-512-000	ROCK SHAFT BUSHING, REAR		スイハイシ*ク ウシロメタル	1
62		NS-6700420-SP	NUT 5/16-24		6カクナツト 5/16-24	1
63		SD-095080A-SP	HINGE SCREW ASM.		タンネシ* クミ	1
64		CQ-2020000-00	OIL WICK		ヒン	(0,1)
65		B1435-528-0A0	DRIVING ROD CRANK ASM.		ハリホ* ヨ*ト* ク*イ クミ	1
66		SS-6151920-SP	SCREW 15/64-28 L=19.0		ヒラネシ* 15/64-28 L=19	(1)
67		CS-170101A-SZ	THRUST COLLAR ASM. D=17 W=10		スラストウケ D=17.0 W=10 クミ	2
68		SS-8150750-SP	SCREW 15/64-28 L=7		トメネシ* 15/64-28 L=7	(4)
69		SS-8681130-SP	SCREW 9/32-28 L=11		トメネシ* 9/32-28 L=11	1

Note (注記) 001 Please refer to the table of exchanging parts on page 20.

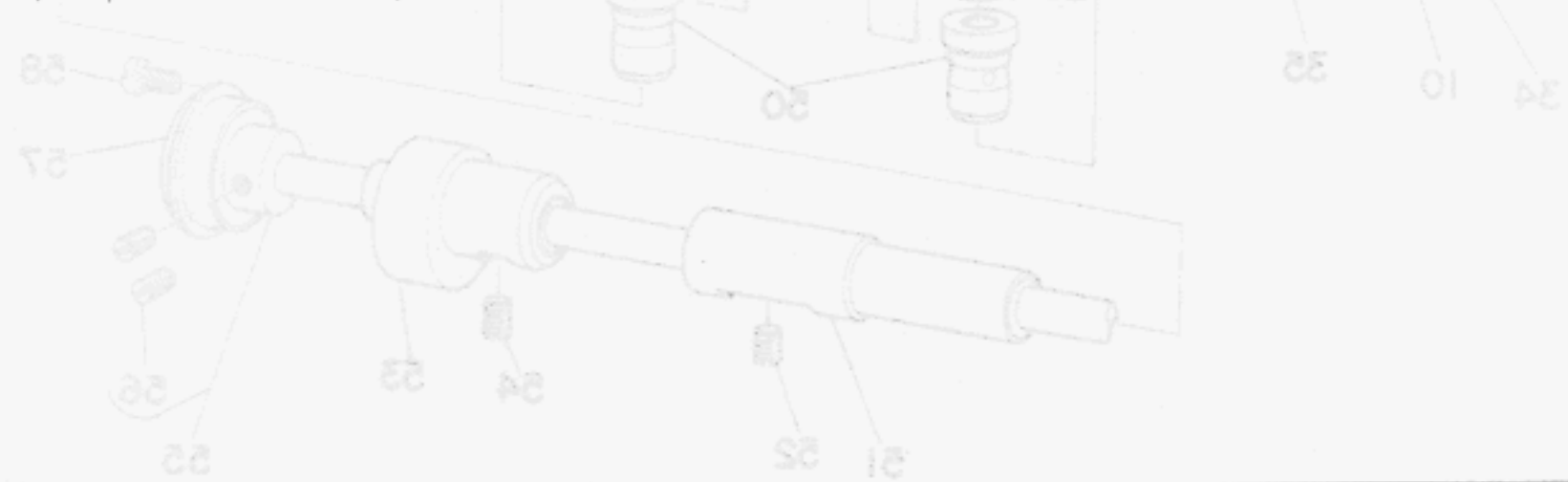
20ページの交換部品一覧表をご参照下さい。

6. REVERSE FEED CONTROL LEVER COMPONENTS

送りレバー関係

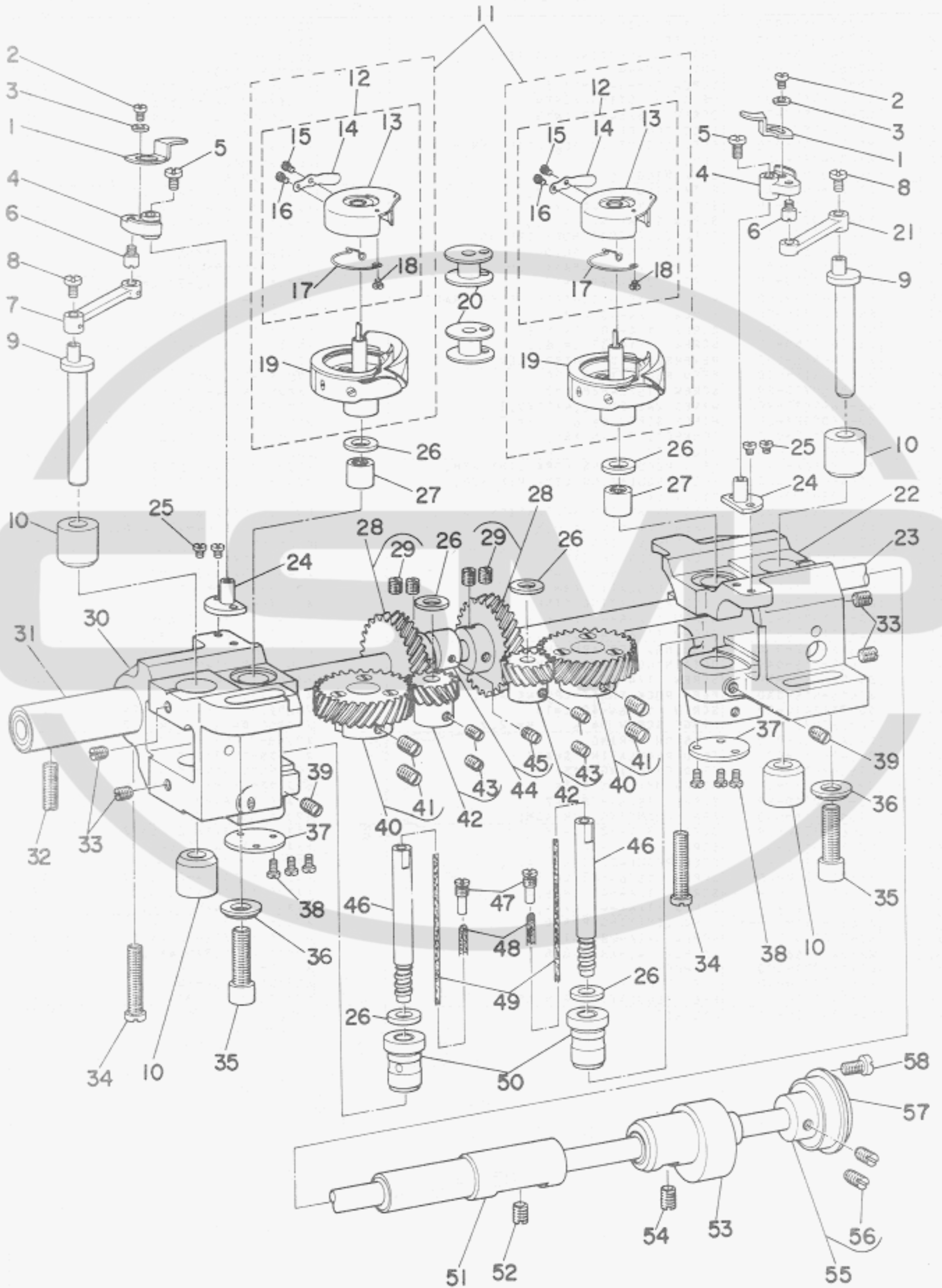


Ref. No.	Note 注記	Part No. 品番	Description	E. C. 変更年月	品名	Amt. Req. 数量
1		B1213-012-000	FELT RETAINER		フェルト オワヒ	1
2		B1702-012-000	OIL FELT		フェルト	1
3		B1614-528-0A0	CRANK CONNECTING ROD ASM.		オクリロッド アサメ	1
4		NS-6080210-SP	NUT 1/8-44		6カクナツ 1/8-44	(2)
5		SS-8081210-TH	SCREW 1/8-44 L=11.5		トメネジ 1/8-44 L=11.5	(2)
6		B1623-563-000	FEED ADJUSTING SCREW		オクリチヨ-セツ リート カムピッチ	(1)
7		SS-8151550-SP	SCREW 15/64-28 L=15		トメネジ 15/64-28 L=15	(2)
8		B1622-057-000	FRICTION PLATE		オクリ チヨ-セツ カミソリ	(1)
9		B1636-055-000	FEED ECCENTRIC ADJUSTING KNOB		オシホタン	1
10		B1639-051-000	SPRING		オシホタン ハネ	1
11		RE-0500000-K0	SNAP RING 5		エカタ トメワ 5	1
12		B1625-057-0A0	RETAINING COLLAR ASM.		オクリチヨ-セツ タイ ハネ スクワ クミ	1
13		SS-8110510-SP	SCREW 11/64-40 L=5		トメネジ 11/64-40 L=5	(1)
14		SS-8110750-SP	SCREW 11/64-40 L=6.5		トメネジ 11/64-40 L=6.5	(1)
15		B1624-055-000	FEED ECCENTRIC BODY SPRING		オクリ チヨ-セツ ハネ	1
16		B1626-563-000	FEED ECCENTRIC GUIDE		オクリチヨ-セツ アンナイカム	1
17		B1629-555-0A0	CONTROL LEVER CRANK ASM.		オクリ チヨ-セツ クラーク クミ	1
18		SS-6121210-SP	SCREW 3/16-28 L=12		ヒラネジ 3/16-28 L=12	(1)
19		B1660-515-000	REVERSE FEED CONTROL LEVER SHAFT		オクリ レバ-シヤク	1
20		SS-8660810-TP	SCREW 1/4-40 L=8		トメネジ 1/4-40 L=8	1
21		SS-8660970-TP	SCREW 1/4-40 L=8.5		トメネジ 1/4-40 L=8.5	1
22		SS-7620750-SP	SCREW 3/16-32 L=6.5		マルヒラネジ 3/16-32 L=6.5	2
23		B1624-555-000	REVERSE FEED CONTROL LEVER		オクリレバ-	1
24		B1657-515-000	FEED REGULATING ROD		オクリ チヨ-セツ ロッド	1
25		SS-8150710-SP	SCREW 15/64-28 L=7		トメネジ 15/64-28 L=7	1
26		WZ-0641510-KP	WAVED WASHER 6.4X11X0.3		ナミカクサカネ 6.4X11.0X0.3	1
27		SD-0600321-SP	HINGE SCREW D=6 H=3.2		クワンネジ D=6 H=3.2	1
28		B1648-562-0A0	CONNECTING PIN ASM.		スイハイ オクリクワチヤク クミ	1
29		CQ-2020000-00	OIL WICK		オイル	(0.1)
30		B1647-562-0A0	FEED REGULATING FORK LINK ASM.		オクリチヨ-セツ フタマツリク クミ	1
31		B1646-562-0A0	FEED REGULATING LINK PIN ASM.		オクリ チヨセツリク シヤク クミ	1
32		CQ-2020000-00	OIL WICK		オイル	0.1
33		B1659-562-000	TENSION SPRING SUSPENSION R		ヒツハリ ハネカケ R	1
34		SS-7090710-SP	SCREW 9/64-40 L=6.8		マルヒラネジ 9/64-40 L=6.8	1
35		B2007-232-000	TENSION SPRING		ヒツハリハネ	1
36		B1647-122-000	SUSPENSION BRACKET A		ヒツハリ ハネカケ A	1
37		SS-8150710-SP	SCREW 15/64-28 L=7		トメネジ 15/64-28 L=7	1
38		B1642-515-000	FEED REGULATING ARM PIN		オクリ チヨ-セツ クワチヤク ピン	1
39		B1645-562-000	FEED REGULATING LINK		オクリ チヨ-セツ リク	1
40		SS-8110750-SP	SCREW 11/64-40 L=6.5		トメネジ 11/64-40 L=6.5	1
41		SS-8110520-TP	SCREW 11/64-40 L=4.5		トメネジ 11/64-40 L=4.5	2
42		B1643-562-000	BUSHING FOR ARM SHAFT		オクリ チヨ-セツ クワチヤク シヤク メタル	1
43		B1668-515-0A0	RETAINING COLLAR ASM.		オクリ チヨ-セツ ハネ スクワ クミ	1
44		SS-8660530-TP	SCREW 1/4-40 L=4.5		トメネジ 1/4-40 L=4.5	(2)
45		B1616-515-0A0	FEED ROCK SHAFT CRANK ASM.		スイハイ オクリクワチヤク クミ	1
46		SS-7111410-SP	SCREW 11/64-40 L=14		マルヒラネジ 11/64-40 L=14	(1)
47		SD-0600271-SP	HINGE SCREW D=6 H=2.7		クワンネジ D=6 H=2.7	1
48		B1666-528-000	TENSION SPRING		オクリチヨ-セツ ハネ	1
49		B1641-515-000	FEED REGULATING SHAFT		オクリ チヨ-セツ クワチヤク シヤク	1
50		B1655-515-000	FEED CHANGING BASE		オクリ ハツカン シヤク タイ	1
51		SH-6081542-CP	SCREW M8X1.25 L=15		6カクナツ ネット M8 L=15	2
52		SS-8150710-SP	SCREW 15/64-28 L=7		トメネジ 15/64-28 L=7	1
53		B1654-515-0A0	FEED CHANGING ARM ASM.		オクリ ハツカンクワチヤク クミ	1
54		SS-6121210-SP	SCREW 3/16-28 L=12		ヒラネジ 3/16-28 L=12	(1)
55		SS-8110510-SP	SCREW 11/64-40 L=5		トメネジ 11/64-40 L=5	1
56		B1640-515-0A0	FEED REGULATING ARM ASM.		オクリ チヨ-セツ クワチヤク クミ	1
57		SS-7151210-SP	SCREW 15/64-28 L=12		マルヒラネジ 15/64-28 L=12	(1)
58		SS-8110750-SP	SCREW 11/64-40 L=6.5		トメネジ 11/64-40 L=6.5	2
59		SS-8110520-TP	SCREW 11/64-40 L=4.5		トメネジ 11/64-40 L=4.5	1
60		B1667-515-000-A	FEED LIMITING PLATE		オクリセイクンピタ	1
61		SS-9121340-CP	SCREW 3/16-28 L=13		6カクネット 3/16-28 L=13	2
62		WP-0480856-SP	WASHER 4.8X8.4X0.8		ヒラサカネ 4.8X8.4X0.8	2
63		B1453-771-000	STOPPER		ストッパ-	1
64		NS-6150310-SP	NUT 15/64-28		6カクナツ 15/64-28	1
65		B1644-515-0A0	FEED REGULATING PIN ASM.		オクリ チヨ-セツ ピン クミ	1
66		CQ-3030000-00	OIL WICK		オイル	(0.2)



7. HOOK & HOOK DRIVING SHAFT COMPONENTS

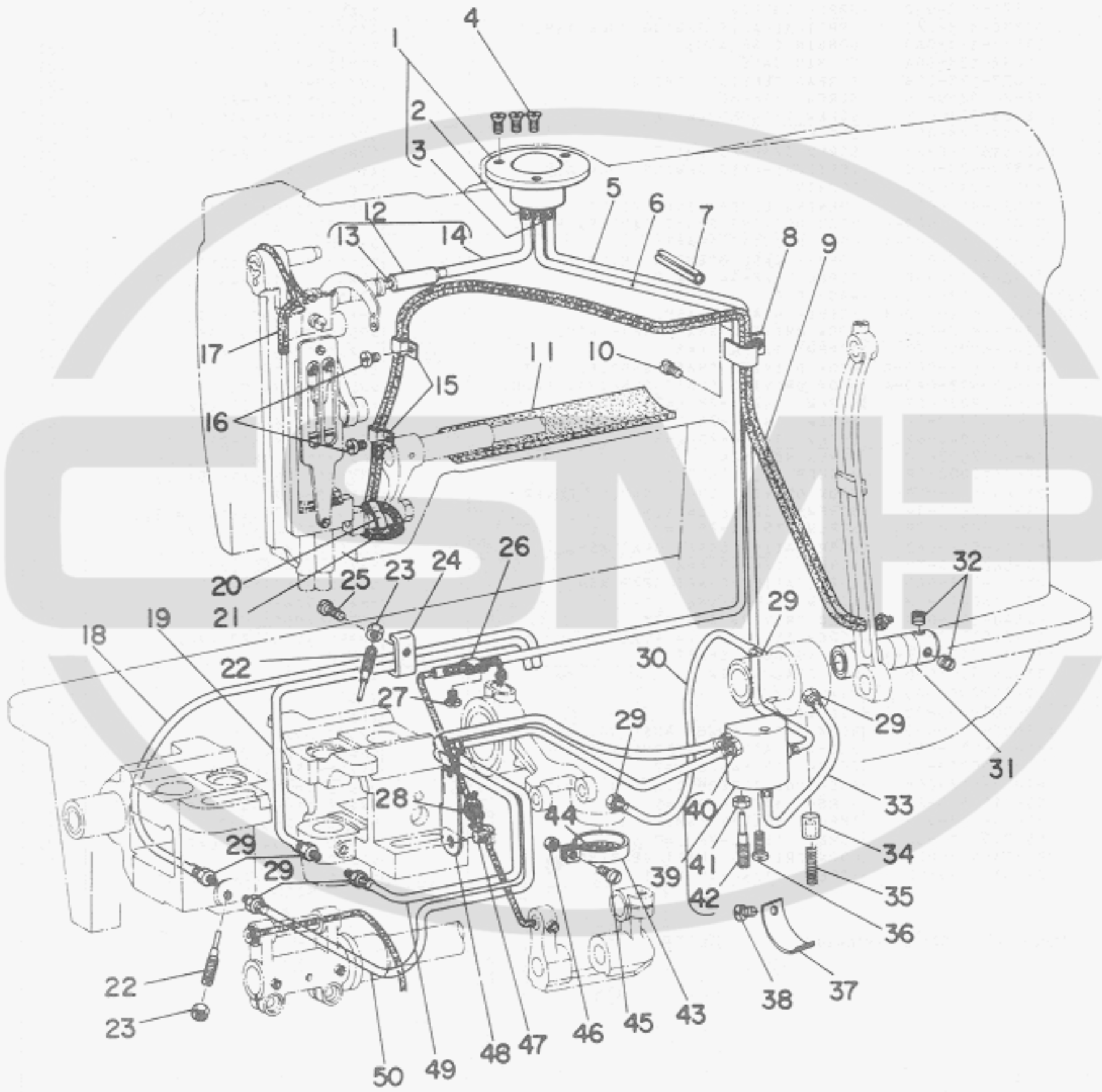
釜、下軸関係



Ref. No.	Note	Part No. 品番	Description	E. C. 変更年月	品名	Amt. Req. 数量
1		B1824-512-000	BOBBIN CASE OPENING LEVER		ボビンケース開閉レバー	2
2		SS-4080620-TP	SCREW 1/8-44 L=6		ボルト 1/8-44 L=6.0	2
3		WP-0371026-SD	WASHER 3.7X7X1		ワッシャー 3.7X7.0X1	2
4		B1822-512-000	BOBBIN CASE OPENING LEVER BASE		ボビンケース開閉レバーベース	2
5		SS-6080610-TP	SCREW 1/8-44 L=6		ボルト 1/8-44 L=6	2
6		B1825-512-000	BOBBIN CASE OPENING LEVER RASE STUD		ボビンケース開閉レバーベーススタッド	2
7		B1820-512-00A	OPENING LEVER LINK, LEFT		ボビンケース開閉レバーリンク 左	1
8		SS-6080610-TP	SCREW 1/8-44 L=6		ボルト 1/8-44 L=6	2
9		B1819-512-000	BOBBIN CASE OPENING LEVER SHAFT		ボビンケース開閉レバーシャフト	2
10		B1821-512-000	UPPER BUSHIG		ボビンケース開閉レバーメタル	4
11		B1830-528-0B0	VERTICAL-AXIS SEWING HOOK ASM.		スライカマフ クミ	1
12		B1837-528-0A0	BOBBIN CASE ASM.		ボビンケース クミ	(2)
13		B1837-528-00A	BOBBIN CASE		ボビンケース	(2)
14		B1837-528-00B	THREAD TENSION SPRING		シタイトチヨ-シバネ	(2)
15		SS-2040250-SH	SCREW 1/16-80		マルサラネ 1/16-80	(2)
16		SS-2040210-SH	SCREW 1/16-80 L=1.6		マルサラネ 1/16-80 L=1.6	(2)
17		B1837-528-00C	SPRING		シタイトチヨ-シバネ	(2)
18		SS-6560150-SH	SCREW 3/32-80 L=1.3		ボルト 3/32-80 L=1.3	(2)
19		B1830-528-0A0	VERTICAL-AXIS SEWING HOOK ASM.		スライカマフ クミ	(2)
20		B9117-051-000	BOBBIN		ボビン	2
21		B1820-512-00B	OPENING LEVER LINK, RIGHT		ボビンケース開閉レバーリンク 右	1
22		B1811-512-000-B	HOOK DRIVING SHAFT SADDLE, RIGHT		カマシクツアイ ミキ	1
23		B1801-515-000-A	HOOK DRIVING SHAFT		シクシク	1
24		B1823-512-000	BOBBIN CASE OPENING LEVER STUD		ボビンケース開閉レバースタッド	2
25		SS-6080320-SP	SCREW 1/8-44 L=2.5		ボルト 1/8-44 L=2.5	4
26	002	B1853-512-00C-A	WASHER C		カマシクツアイワッシャー C	6
27	002	B1826-512-CA0-A	NEEDLE BEARING ASM. C		ニ-トル ハ-プリング C クミ	2
28		B1816-512-0A0	HOOK DRIVING SHAFT GEAR ASM.		シクシク ショ-ハク*ルマ クミ	2
29		SS-8660810-TP	SCREW 1/4-40 L=8		トメネジ 1/4-40 L=8	(4)
30		B1810-512-000-B	HOOK DRIVING SHAFT SADDLE, LEFT		カマシクツアイ 左	1
31		B1802-512-0A0-A	HOOK DRIVING SHAFT BUSHING, FRONT		シクシク マイメタル クミ	1
32		SS-8152030-SP	SCREW 15/64-28 L=20		トメネジ 15/64-28 L=20	1
33		SS-8150710-SP	SCREW 15/64-28 L=7		トメネジ 15/64-28 L=7	4
34		SS-6153040-SP	SCREW 15/64-28 L=30		ボルト 15/64-28 L=30	2
35		SM-6082502-TH	SCREW M8 L=25		6カクアボネ M8 L=25	2
36		WP-0850002-SP	WASHER 8.5X18X1.6		ワッシャー 8.5X18.0X1.6	2
37		B1860-512-000	HOOK DRIVING SHAFT SADDLE COVER		カマシクツアイフタ	2
38		SS-7060610-SP	SCREW 3/32-56 L=5.5		マルボルト 3/32-56 L=5.5	6
39		SS-8150710-SP	SCREW 15/64-28 L=7		トメネジ 15/64-28 L=7	2
40		B1814-512-0A0	LUBRICATING SHAFT GEAR ASM.		ボビンケース開閉レバーシャフト ハク*ルマ クミ	2
41		SS-8660810-TP	SCREW 1/4-40 L=8		トメネジ 1/4-40 L=8	(4)
42		B1817-512-0A0	LUBRICATING SHAFT GEAR ASM.		カマシクツ ショ-ハク*ルマ クミ	2
43		SS-8660610-SP	SCREW 1/4-40 L=6		トメネジ 1/4-40	(4)
44		B1840-512-0A0	FEED DRIVING CAM ASM.		シ-ヨ-ク*クリカム クミ	1
45		SS-8150510-TP	SCREW 15/64-28 L=4.7		トメネジ 15/64-28 L=4.7	(1)
46		B1831-512-000-A	SEWING HOOK SHAFT		カマシクツ	2
47		B1808-552-000	OIL SEAL SCREW		オイルシールボルト	2
48		CQ-2520000-00	OIL WICK		オイル	0.1
49		CQ-3030000-00	OIL WICK		オイル	0.1
50		B1805-512-000-A	HOOK SHAFT LOWER BUSHING		カマシクツ シクシク	2
51		B1803-515-0A0	BUSHING ASM., INTERMEDIATE		シクシク ボビンメタル クミ	1
52		SS-8150710-SP	SCREW 15/64-28 L=7		トメネジ 15/64-28 L=7	1
53		B1807-512-00B	BUSHING, INTERMEDIATE B		シクシク ボビンメタル B	1
54		SS-8110510-SP	SCREW 11/64-40 L=5		トメネジ 11/64-40 L=5	1
55		B1804-512-0A0	THRUST COLLAR ASM.		シクシク スラストワッシャー クミ	1
56		SS-8150710-SP	SCREW 15/64-28 L=7		トメネジ 15/64-28 L=7	(2)
57		B1813-512-000	HOOK DRIVING SHAFT BEARING		シクシク ハ-プリング	1
58		SS-6111140-SP	SCREW 11/64-40 L=11		ボルト 11/64-40 L=11	1

Note (注記) 002 Selective part. 選択部品

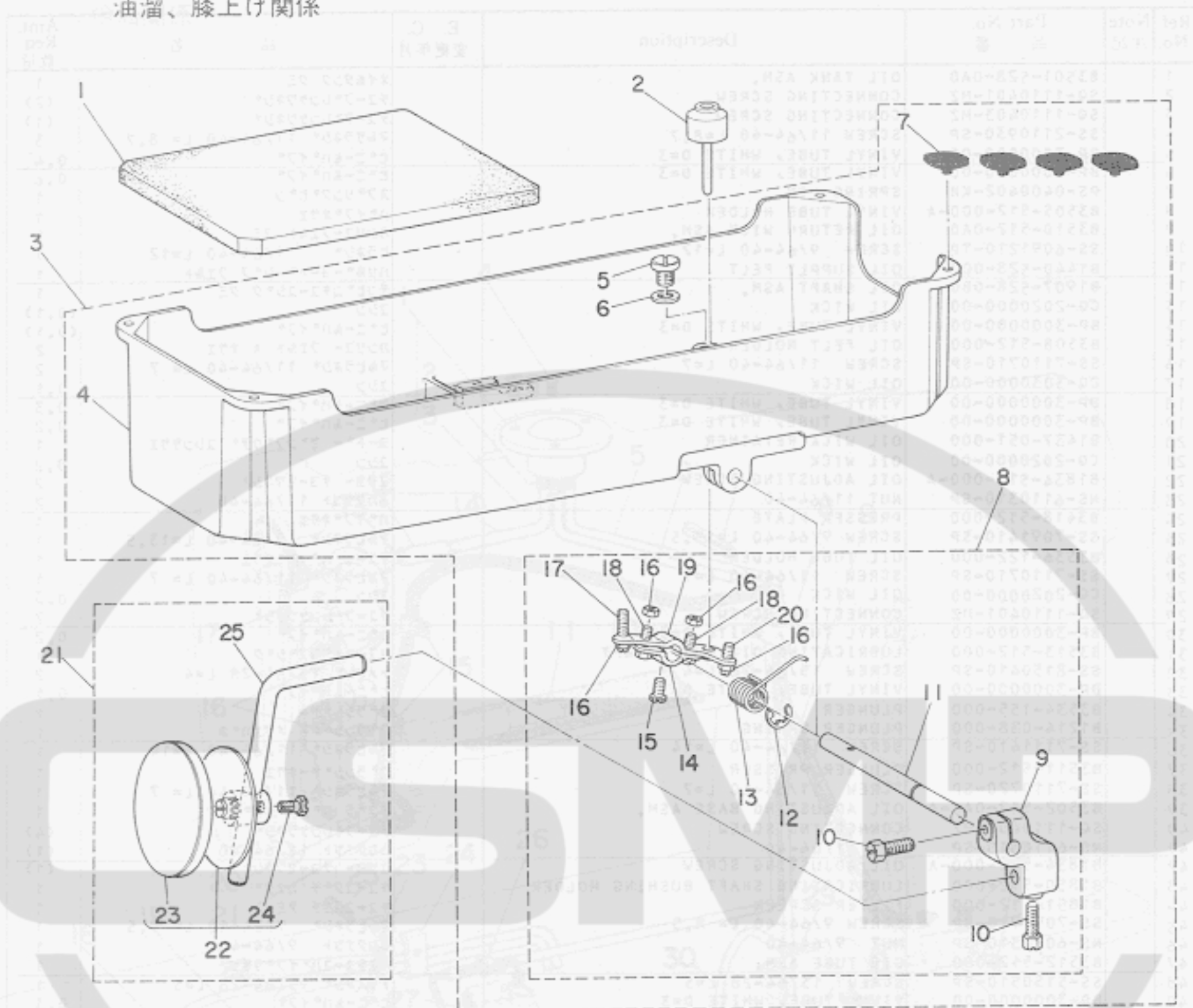
8. LUBRICATION COMPONENTS
給油関係



Ref. No.	Note 在記	Part No. 品番	Description	E. C. 変更年月	品名	Amt. Req. 数量
1		B3501-528-0A0	OIL TANK ASM.		オイルタンク クミ	1
2		SQ-1110401-HZ	CONNECTING SCREW		チューブ*レンゲツネシ*	(2)
3		SQ-1110403-HZ	CONNECTING SCREW		チューブ*レンゲツネシ*	(1)
4		SS-2110930-SP	SCREW 11/64-40 L=8,7		マルヒラネシ* 11/64-40 L= 8,7	3
5		BP-3000000-00	VINYL TUBE, WHITE D=3		ビ*ニール*ハ*イフ*	0,4
6		BP-3000000-00	VINYL TUBE, WHITE D=3		ビ*ニール*ハ*イフ*	0,6
7		PS-0400402-KH	SPRING PIN		スフ*リンク*セ*ン	1
8		B3505-512-000-A	VINYL TUBE HOLDER		ハ*イフ*オサエ	1
9		B3510-512-0A0	OIL RETURN WICK ASM.		カンリユ-フイルト クミ	1
10		SS-6091210-TP	SCREW 9/64-40 L=12		ヒラネシ* 9/64-40 L=12	1
11		B1440-528-000	OIL SUPPLY FELT		ハリネ*ニ*ヨ-ト*ニ*シ*ク フィルト	1
12		B1907-528-0B0	OIL SHAFT ASM.		チンヒ*ン*キユ-ニ*シ*ク クミ	1
13		CQ-2020000-00	OIL WICK		ニシ*ン	(0,1)
14		BP-3000000-00	VINYL TUBE, WHITE D=3		ビ*ニール*ハ*イフ*	(0,1)
15		B3508-512-000	OIL FELT HOLDER		カンリユ- フィルト A オサエ	2
16		SS-7110710-SP	SCREW 11/64-40 L=7		マルヒラネシ* 11/64-40 L= 7	2
17		CQ-3030000-00	OIL WICK		ニシ*ン	0,1
18		BP-3000000-00	VINYL TUBE, WHITE D=3		ビ*ニール*ハ*イフ*	0,3
19		BP-3000000-00	VINYL TUBE, WHITE D=3		ビ*ニール*ハ*イフ*	0,2
20		B1437-051-000	OIL WICK RETAINER		ヨ-ト*ニ*セ*ン*フ*ウ*ヂ* ニシ*ン*サ*エ	1
21		CQ-2020000-00	OIL WICK		ニシ*ン	0,2
22		B1834-512-000-A	OIL ADJUSTING SCREW		リヨ- チョ-セツネシ*	2
23		NS-6110310-SP	NUT 11/64-40		6カクナツト 11/64-40	2
24		B3418-512-000	PRESSER PLATE		ハ*イフ*オサエ	1
25		SS-7091410-SP	SCREW 9/64-40 L=13,5		マルヒラネシ* 9/64-40 L=13,5	1
26		B3536-122-000	OIL TUBE HOLDER		キユ-ニ*ハ*イフ*オサエ	1
27		SS-7110710-SP	SCREW 11/64-40 L=7		マルヒラネシ* 11/64-40 L= 7	1
28		CQ-2020000-00	OIL WICK		ニシ*ン	0,3
29		SQ-1110401-HZ	CONNECTING SCREW		チューブ*レンゲツネシ*	7
30		BP-3000000-00	VINYL TUBE, WHITE D=3		ビ*ニール*ハ*イフ*	0,2
31		B3513-512-000	LUBRICATING OIL PUMP SHAFT		キユ-ニ*ニ*シ*ク	1
32		SS-8150410-SP	SCREW 15/64-28 L=4		トメネシ* 15/64-28 L=4	2
33		BP-3000000-00	VINYL TUBE, WHITE D=3		ビ*ニール*ハ*イフ*	0,1
34		B3534-155-000	PLUNGER		フ*ランシ*ヤ-	1
35		B1214-038-000	PLUNGER SPRING		フ*ランシ*ヤ- オサエ*ハ*ネ	1
36		SS-7111410-SP	SCREW 11/64-40 L=14		マルヒラネシ* 11/64-40 L=14	1
37		B3511-512-000	PLUNGER PRESSER		フ*ランシ*ヤ-オサエ	1
38		SS-7110720-SP	SCREW 11/64-40 L=7		マルヒラネシ* 11/64-40 L= 7	1
39		B3502-512-0A0-A	OIL ADJUSTING BASE ASM.		アフ*ラ フ*ン*ハ*イ*タ*イ クミ	1
40		SQ-1110401-HZ	CONNECTING SCREW		チューブ*レンゲツネシ*	(4)
41		NS-6110310-SP	NUT 11/64-40		6カクナツト 11/64-40	(1)
42		B1834-512-000-A	OIL ADJUSTING SCREW		リヨ- チョ-セツネシ*	(1)
43		B1850-512-000	LUBRICATING SHAFT BUSHING HOLDER		キユ-ニ*ク*チ カク*	1
44		B1851-512-000	FILTER SCREEN		キユ-ニ*ク*チ アシ	1
45		SS-7090910-SP	SCREW 9/64-40 L= 8,5		マルヒラネシ* 9/64-40 L= 8,5	1
46		NS-6090310-SP	NUT 9/64-40		6カクナツト 9/64-40	1
47		B3512-512-000	OIL TUBE ASM.		カマキユ-ニ*ハ*イフ*オサエ	1
48		SS-5150510-SP	SCREW 15/64-28 L=5		トラメネシ* 15/64-28 L=5	1
49		BP-3000000-00	VINYL TUBE, WHITE D=3		ビ*ニール*ハ*イフ*	0,3
50		BP-3000000-00	VINYL TUBE, WHITE D=3		ビ*ニール*ハ*イフ*	0,4

9. OIL RESERVOIR & KNEE LIFTER COMPONENTS

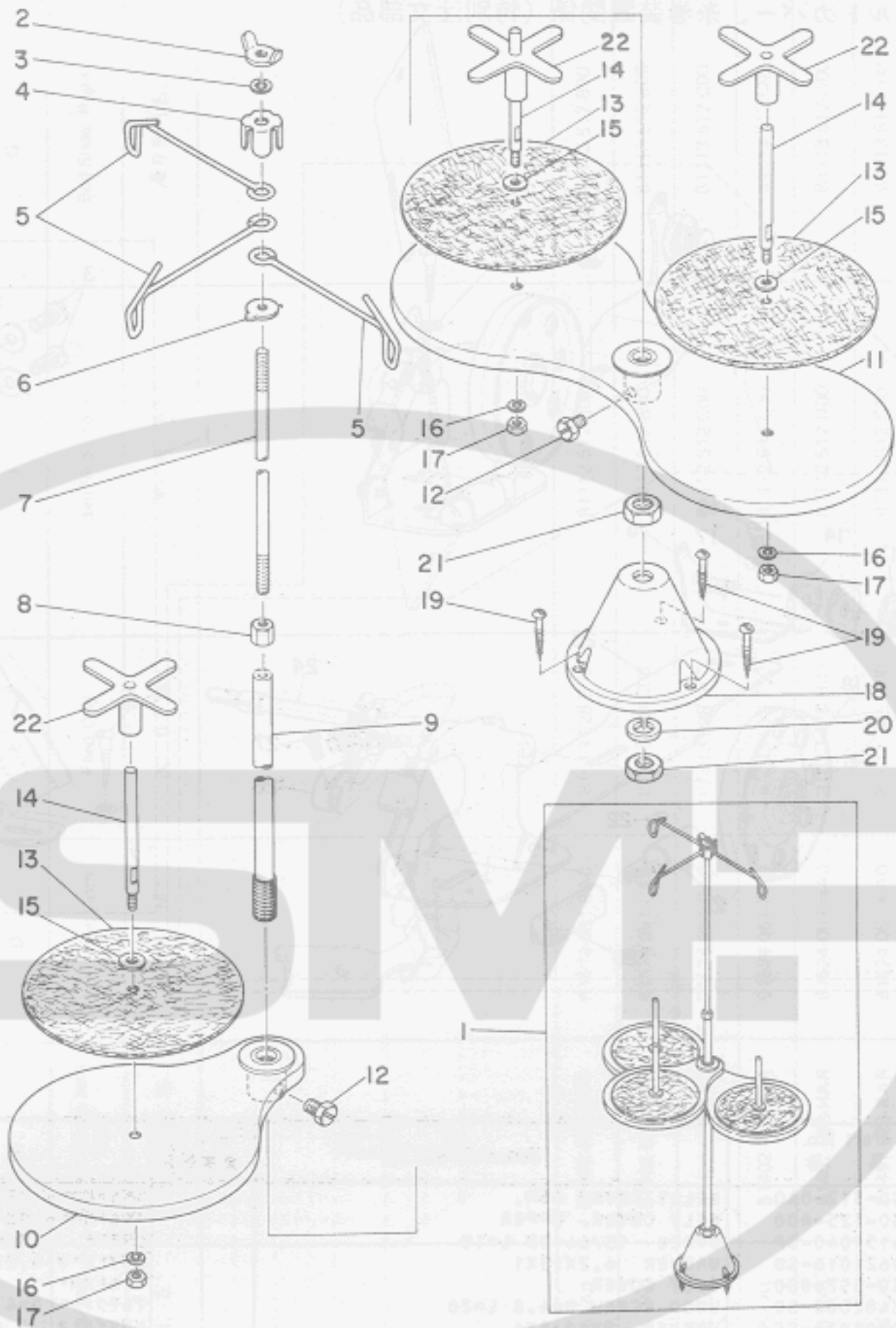
油溜、膝上げ関係



Ref. No.	Note	Part No.	Description	E. C.	品名	Amt. Req.
	注記	品番		変更年月		数量
1		B8218-512-000-A	OIL PAD		アブラタマリサ	1
2		B3421-512-0AA	KNEE PRESS LIFTER ROD ASM.		ヒサアキオシホー クミ	1
3		B8217-528-0B0	OIL RESERVOIR ASM.		アブラタマリ クミ	1
4		B8217-512-000-A	OIL RESERVOIR		アブラタマリ	(1)
5		SS-6741010-SP	SCREW 3/8-28 L=10		ヒラネシ 3/8-28 L=10	(1)
6		B8219-125-000	OIL DRAIN CAP GASKET		ハイエアナフタパッキン	(1)
7		B8226-528-000	RUBBER CUSHION		トーブササコム	(4)
8		B3420-512-0A0	KNEE PRESS ROD ASM.		ヒサアチ ヨコシク クミ	(1)
9		B3427-512-00A	KNEE PRESS BEARING BRACKET		ヒサアチタテシク トリツクウチ	(1)
10		SS-9182010-SH	SCREW 9/32-20 L=20		6カクネルト 9/32-20 L=20	(2)
11		B3420-512-00A	KNEE PRESS ROD		ヒサアチ ヨコホー	(1)
12		B3426-552-00B	THRUST RING		ヒサアチ ヨコシク スラストワケ	(1)
13		B3429-552-000-A	SPRING		ヒサアチ カイテンクチ A	(1)
14		B3424-552-000	KNEE PRESS ROD LIFTING LEVER		ヒサアチ カイテンクチ A	(1)
15		SS-9151220-SR	SCREW 15/64-28 L=12		6カクネルト 15/64-28 L=12	(1)
16		NS-6150430-SR	NUT 15/64-28		6カクナツ 15/64-28	(4)
17		SS-8153010-SR	SCREW 15/64-28 L=30		トメネシ 15/64-28 L=30	(1)
18		SS-9151540-SR	SCREW 15/64-28 L=15		6カクネルト 15/64-28 L=15	(2)
19		B3425-552-000	KNEE PRESS ROD LIFTING LEVER		ヒサアチ カイテンクチ B	(1)
20		SS-8152080-SR	SCREW 15/64-28 L=19,5		トメネシ 15/64-28 L=19,5	(1)
21		B3419-552-0A0-A	KNEE LIFTER PLATE ROD ASM.		ヒサアチ タテシク クミ	1
22		B3430-552-0A0	KNEE PRESS PLATE ASM.		ヒサアチク クミ	(1)
23		B3431-552-000-A	KNEE PRESS PLATE COVER		ヒサアチク カハ-	(1)
24		SS-9661120-CP	SCREW 1/4-40 L=10,5		6カクネルト 1/4-40 L=10,5	(1)
25		B3419-122-000	KNEE LIFTER PLATE ROD		ヒサアチ タテシク	(1)

10. THREAD STAND COMPONENTS (SPECIAL ORDER PARTS)

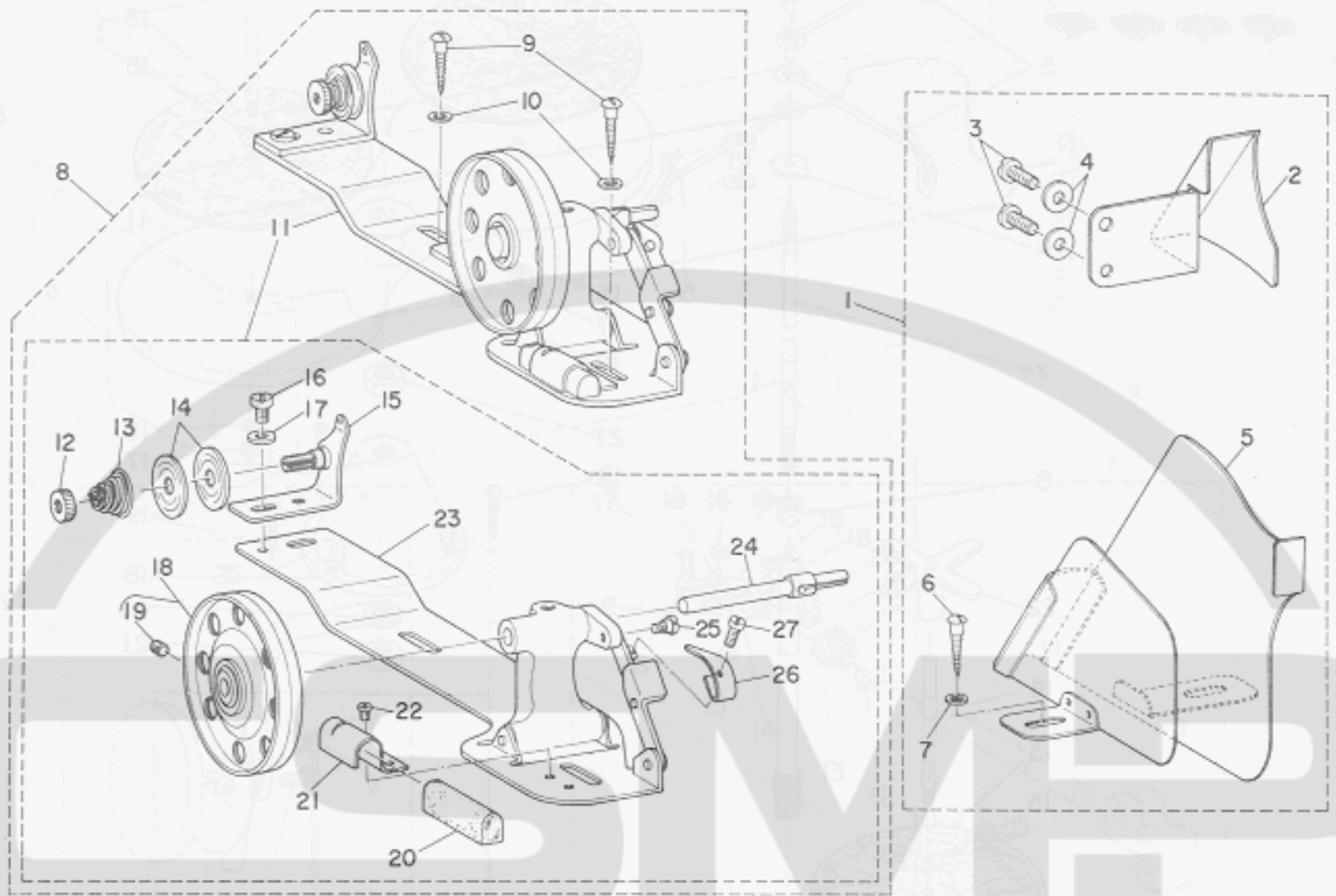
糸立装置関係 (特別注文部品)



Ref. No.	Note 注記	Part No. 品番	Description	E. C. 変更年月	品名	Amt. Req. 数量
1		B3301-051-0B0	THREAD STAND ASM.		イトダチ ソーチ	1
2		B3310-012-000	POSITION CUP SET SCREW		イトダチ イトアソナイ シメネジ*	(1)
3		WS-0641560-KR	SPRING WASHER 6,4X11,9X1,5		ハネワシ*カネ 6,4X11,9X1,5	(1)
4		B3309-012-000	POSITION CUP		イトダチ イトアソナイ マクリト*メ	(1)
5		B3307-012-000	THREAD GUIDE		イトダチ イトアソナイ	(3)
6		B3308-012-000	ROD WASHER		イトダチ イトアソナイワケ	(1)
7		B3306-012-000	SPOOL ROD		イトダチ クイカン	(1)
8		NH-6061061-SE	NUT M6		6カクナツト M6	(1)
9		B3302-012-000	SPOOL REST ROD		イトダチ シタカン	(1)
10		B3303-372-0A0	SPOOL REST ASM.		イトダチクク クミ	(1)
11		B3303-012-0A0	SPOOL REST ASM.		イトダチクク クミ	(1)
12		SM-9061080-SE	SCREW M6 L=10		6カクネ*ト M6 L=10	(2)
13		B3311-012-000	SPOOL REST CUSHION		イトダチ クケサ*	(3)
14		B3305-012-000	SPOOL PIN		イトダチ クケサ*-	(3)
15		WP-0560860-SE	WASHER 5,6X12X0,8		ヒラワシ*カネ 5,6X12X0,8	(3)
16		WS-0531060-KR	SPRING WASHER 5,3X8,3X1		ハネワシ*カネ 5,3X8,3X1	(3)
17		NS-6123881-SE	NUT 3/16-28		6カクナツト 3/16-28	(3)
18		B3301-012-000	SPOOL STAND		イトダチダ*イ	(1)
19		SK-3452000-SE	WOOD SCREW D=4,5 L=20		マルモクネジ* D=4,5 L=20	(3)
20		WS-1002560-KR	SPRING WASHER 10X18X2,5		ハネワシ*カネ 10X18X2,5	(1)
21		NH-6100663-SE	NUT M10		6カクナツト M10	(2)
22		B3312-012-000	SPOOL VIBRATION STOPPER		イトダチ フレト*メ	(3)

11. BELT COVER & BOBBIN WINDER COMPONENTS (SPECIAL ORDER PARTS)

ベルトカバー、糸巻装置関係 (特別注文部品)



Ref. No.	Note 注記	Part No. 品番	Description	E. C. 変更年月	品名	Amt. Req. 数量
1		B8230-512-0A0	BELET COVER ASM,		ベルトカバー アシ	1
2		B8230-125-A00	BELT COVER, UPPER		ベルトカバー アウ	(1)
3		SS-6151040-SP	SCREW 15/64-28 L=10		ヒラネジ 15/64-28 L=10	(2)
4		WP-0621016-SD	WASHER 6,2X13X1		ヒラサカネ 6,2X13X1	(2)
5		B8230-552-000	BELT COVER		ベルトカバー	(1)
6		SK-3482000-SC	WOOD SCREW D=4,8 L=20		マルモクネジ D=4,8 L=20	(1)
7		WP-0501016-SC	WASHER 5X10,5X1		ヒラサカネ 5,0X10,5X1	(1)
8		B3201-012-0B0	THREAD WINDER ASM,		イトマキ ソーチ	1
9		SK-3482000-SC	WOOD SCREW D=4,8 L=20		マルモクネジ D=4,8 L=20	(2)
10		WP-0501016-SC	WASHER 5X10,5X1		ヒラサカネ 5,0X10,5X1	(2)
11		B3201-012-0A0	THREAD WINDER ASM,		イトマキ ソーチ	(1)
12		B3125-012-000	THREAD TENSION STUD NUT		イトチヨ-シ ナツト	(1)
13		B3129-012-B00	TENSION SPRING B		イトチヨ-シ ハネ B	(1)
14		B3126-012-000	TENSION DISC		イトチヨ-シガラ	(2)
15		B3223-012-0A0	THREAD TENSION BRACKET ASM,		イトマキ イトチヨ-シネ-タイ クミ	(1)
16		SS-7110820-SN	SCREW 11/64-40 L=7,5		マルヒラネジ 11/64-40 L=7,5	(1)
17		WP-0501016-SC	WASHER 5X10,5X1		ヒラサカネ 5,0X10,5X1	(1)
18		B3214-012-0A0	BOBBIN WINDER WHEEL ASM,		イトマキクルマ クミ	(1)
19		SS-8110510-SN	SCREW 11/64-40 L=5		トメネジ 11/64-40 L=5	(1)
20		B3228-012-000	RUBBER BRAKE		セイト-ベルト	(1)
21		B3229-012-000	BRAKE CLAMP		セイト-ベルト オサエタ	(1)
22		SS-7110410-SN	SCREW 11/64-40 L=4		マルヒラネジ 11/64-40 L=4	(1)
23		B3204-012-0A0	BOBBIN WINDER BASE ASM,		イトマキタイ クミ	(1)
24		B3212-012-000	SPINDLE		イトマキシク	(1)
25		SD-0490261-SP	HINGE SCREW D=4,9 H=2,6		ク*ネネジ D=4,90 H=2,6	(1)
26		B3217-012-000	STOP LATCH		ホ*ヒンオサエ	(1)
27		SS-7081310-SN	SCREW 1/8-44 L=12,5		マルヒラネジ 1/8-44 L=12,5	(1)

12. TABLE OF EXCHANGING GAUGE PARTS
交換ゲージ一覧表

Description 品名	A	B	C	D	E	F	G
	Throat Plate 針板	Needle Clamp asm. Left 針留(組)左	Needle Clamp asm. Right 針留(組)右	Presser Foot asm. 押え(組)	Feed Dog 送り歯	Bed Slide, Left 滑り板(左)	Bed Slide, Right 滑り板(右)
Size サイズ							
1	B1109-528-B00	B1402-528-BA0	B1402-528-BA0	B1524-051-BA0	B1613-528-B00	B1112-512-B00	B1113-512-B00
2	B1109-528-C00	B1402-528-CA0	B1402-528-CA0	B1524-051-CA0	B1613-528-C00	B1112-512-B00	B1113-512-B00
3	B1109-528-D00	B1402-528-DAL	B1402-528-DAR	B1524-051-DA0	B1613-528-D00	B1112-512-C00	B1113-512-C00
4	B1109-528-F00	B1402-528-FAL	B1402-528-FAR	B1524-051-FA0	B1613-528-F00	B1112-512-C00	B1113-512-C00
5	B1109-528-H00	B1402-528-HAL	B1402-528-HAR	B1524-051-HA0	B1613-528-H00	B1112-512-D00	B1113-512-D00
6	B1109-528-K00	B1402-528-KAL	B1402-528-KAR	B1524-051-KA0	B1613-528-K00	B1112-512-E00	B1113-512-E00

(Note) 3/16" (4.8 mm) is standard needle gauge. (注記) 3/16" (4.8mm) は標準針幅です

NUMERICAL INDEX OF PARTS

(SPECIAL ORDER PARTS)

索引

Part No. 品番	Page 頁	Item 項目	Ref. No	Part No. 品番	Page 頁	Item 項目	Ref. No	Part No. 品番	Page 頁	Item 項目	Ref. No
OIL TUBE		パイプ		B1402-528-HAR	20	12	5-C	B1602-512-000	10	5	46
BP-3000000-00	16	8	5	B1402-528-KAL	20	12	6-B	B1603-155-0A0	10	5	57
BP-3000000-00	16	8	6	B1402-528-KAR	20	12	6-C	B1604-012-0A0-A	10	5	54
BP-3000000-00	16	8	14	B1403-526-000	6	3	42	B1604-512-000	10	5	47
BP-3000000-00	16	8	18	B1403-526-000	6	3	49	B1606-512-000	10	5	50
BP-3000000-00	16	8	19	B1404-526-000	6	3	3	B1608-512-000	10	5	61
BP-3000000-00	16	8	30	B1405-526-000	6	3	5	B1610-512-000	10	5	51
BP-3000000-00	16	8	33	B1406-526-000	6	3	6	B1613-528-B00	20	12	1-E
BP-3000000-00	16	8	49	B1407-526-000	6	3	7	B1613-528-C00	20	12	2-E
BP-3000000-00	16	8	50	B1408-526-000	4	2	9	B1613-528-D00	10	5	32
				B1409-526-000	6	3	8	B1613-528-E00	20	12	3-E
EXCLUSIVE PARTS "B"		専用部品 "B"		B1410-526-000	6	3	13	B1613-528-F00	20	12	4-E
B1103-528-0A0	2	1	1	B1412-526-0A0	6	3	9	B1613-528-H00	20	12	5-E
B1104-051-000	2	1	20	B1415-526-000	6	3	10	B1613-528-K00	20	12	6-E
B1109-528-B00	20	12	1-A	B1416-526-000	6	3	11	B1614-528-0A0	12	6	3
B1109-528-C00	20	12	2-A	B1417-526-000	6	3	33	B1616-515-0A0	12	6	45
B1109-528-D00	2	1	19	B1418-526-000	6	3	34	B1622-057-000	12	6	8
B1109-528-E00	20	12	3-A	B1420-526-0A0	6	3	36	B1623-563-000	12	6	6
B1109-528-F00	20	12	4-A	B1421-528-0B0	6	3	22	B1624-055-000	12	6	15
B1109-528-H00	20	12	5-A	B1421-528-0C0	6	3	1	B1624-555-000	12	6	23
B1109-528-K00	20	12	6-A	B1423-051-000	2	1	22	B1625-057-0A0	12	6	12
B1110-051-0A0	2	1	39	B1423-526-000	6	3	31	B1626-563-000	12	6	16
B1110-051-000	2	1	40	B1424-526-000	6	3	39	B1629-555-0A0	12	6	17
B1111-051-0A0	2	1	41	B1424-526-000	6	3	46	B1636-055-000	12	6	9
B1111-051-00B	2	1	42	B1425-051-000	10	5	35	B1639-051-000	12	6	10
B1112-512-B00	20	12	1-F	B1426-526-0A0	10	5	34	B1640-515-0A0	12	6	56
B1112-512-B00	20	12	2-F	B1427-526-000	8	4	28	B1641-515-000	12	6	49
B1112-512-C00	2	1	18	B1428-526-0A0	10	5	36	B1642-515-000	12	6	38
B1112-512-C00	20	12	3-F	B1429-528-0A0	6	3	19	B1643-562-000	12	6	42
B1112-512-C00	20	12	4-F	B1430-526-000	6	3	16	B1644-515-0A0	12	6	65
B1112-512-D00	20	12	5-F	B1431-051-0A0	10	5	37	B1645-562-000	12	6	39
B1112-512-E00	20	12	6-F	B1431-526-000	8	4	16	B1646-562-0A0	12	6	31
B1113-512-B00	20	12	1-G	B1431-528-000	8	4	29	B1647-122-000	12	6	36
B1113-512-B00	20	12	2-G	B1432-528-000	8	4	30	B1647-562-0A0	12	6	30
B1113-512-C00	2	1	36	B1434-528-0A0	8	4	9	B1648-562-0A0	12	6	28
B1113-512-B00	20	12	1-G	B1434-528-000	8	4	13	B1654-515-0A0	12	6	53
B1113-512-C00	20	12	3-G	B1435-526-000	8	4	12	B1655-515-000	12	6	50
B1113-512-C00	20	12	4-G	B1435-528-0A0	10	5	65	B1657-515-000	12	6	24
B1113-512-D00	20	12	5-G	B1436-526-000	8	4	15	B1659-562-000	12	6	33
B1113-512-E00	20	12	6-G	B1436-528-0A0	10	5	39	B1660-515-000	12	6	19
B1114-051-000	2	1	10	B1437-051-000	16	8	20	B1666-528-000	12	6	48
B1118-522-000	2	1	12	B1437-526-00A	8	4	11	B1667-515-000-A	12	6	60
B1119-522-000	2	1	13	B1437-526-000	8	4	14	B1668-515-0A0	12	6	43
B1128-522-000	2	1	15	B1438-526-000	8	4	10	B1702-012-000	12	6	2
B1129-521-000	2	1	34	B1439-528-000	8	4	7	B1801-515-000-A	14	7	23
B1130-051-000	2	1	32	B1440-526-0A0	8	4	1	B1802-512-0A0-A	14	7	31
B1130-528-000	2	1	27	B1440-526-000	8	4	2	B1803-515-0A0	14	7	51
B1131-528-000	2	1	26	B1440-528-000	16	8	11	B1804-512-0A0	14	7	55
B1140-526-000	2	1	3	B1441-526-000	8	4	4	B1805-512-000-A	14	7	50
B1153-528-000	2	1	37	B1442-526-000	8	4	6	B1807-512-00B	14	7	53
B1158-528-000	2	1	8	B1443-526-000	8	4	19	B1808-552-000	14	7	47
B1201-528-000	4	2	25	B1445-526-0A0	8	4	26	B1810-512-000-B	14	7	30
B1202-512-000	4	2	13	B1447-526-000	8	4	23	B1811-512-000-B	14	7	22
B1203-512-000	4	2	18	B1448-526-000	8	4	71	B1813-512-000	14	7	57
B1206-528-000	4	2	19	B1449-526-000	8	4	67	B1814-512-0A0	14	7	40
B1207-528-000	4	2	23	B1450-528-000	6	3	28	B1816-512-0A0	14	7	28
B1210-526-0A0	4	2	10	B1453-526-00B	6	3	25	B1817-512-0A0	14	7	42
B1213-012-000	12	6	1	B1453-771-000	12	6	63	B1819-512-000	14	7	9
B1214-019-000	4	2	14	B1455-526-000	8	4	18	B1820-512-00A	14	7	7
B1214-019-000	4	2	27	B1501-581-000	10	5	30	B1820-512-00B	14	7	21
B1214-038-000	16	8	35	B1505-227-000-A	10	5	3	B1821-512-000	14	7	10
B1217-528-0A0	4	2	16	B1507-512-0A0	10	5	18	B1822-512-000	14	7	4
B1301-051-000	4	2	30	B1509-528-000	10	5	1	B1823-512-000	14	7	24
B1302-512-000	4	2	26	B1510-227-000	10	5	2	B1824-512-000	14	7	1
B1303-512-000	4	2	28	B1510-450-000	10	5	22	B1825-512-000	14	7	6
B1401-526-0A0	6	3	2	B1510-526-000	6	3	24	B1826-512-CA0-A	14	7	27
B1401-526-000	6	3	4	B1512-012-000	10	5	20	B1830-528-0A0	14	7	11
B1402-528-8A0	20	12	1-B	B1515-512-000	10	5	21	B1830-528-0A0	14	7	19
B1402-528-8A0	20	12	1-C	B1517-552-000	10	5	4	B1831-512-000-A	14	7	46
B1402-528-CA0	20	12	2-B	B1519-581-000	10	5	28	B1834-512-000-A	16	8	22
B1402-528-CA0	20	12	2-C	B1523-226-000	10	5	16	B1834-512-000-A	16	8	42
B1402-528-DAL	6	3	44	B1524-051-8A0	20	12	1-D	B1837-528-0A0	14	7	12
B1402-528-DAL	20	12	3-B	B1524-051-CA0	20	12	2-D	B1837-528-00A	14	7	13
B1402-528-DAR	6	3	37	B1524-051-DA0	10	5	31	B1837-528-00B	14	7	14
B1402-528-DAR	20	12	3-C	B1524-051-DA0	20	12	3-D	B1837-528-00C	14	7	17
B1402-528-D00	6	3	40	B1524-051-FA0	20	12	4-D	B1840-512-0A0	14	7	44
B1402-528-D00	6	3	47	B1524-051-HA0	20	12	5-D	B1850-512-000	16	8	43
B1402-528-FAL	20	12	4-B	B1524-051-KA0	20	12	6-D	B1851-512-000	16	8	44
B1402-528-FAR	20	12	4-C	B1601-512-000	10	5	60	B1853-512-00C-A	14	7	26
B1402-528-HAL	20	12	5-B	B1602-512-0A0	10	5	45	B1860-512-000	14	7	37
								B1905-528-0A0	4	2	1

Part No 品番	Page 頁	Item 項目	Ref No	Part No 品番	Page 頁	Item 項目	Ref No	Part No 品番	Page 頁	Item 項目	Ref No
B1905-528-000	4	2	5	B3429-552-000-A	17	9	13	RE-0500711-KP	10	5	56
B1906-528-0A0	4	2	2	B3430-552-0A0	17	9	22	RE-0600000-K0	10	5	17
B1907-526-0A0	4	2	6	B3431-552-000-A	17	9	23	RE-0700000-K0	6	3	27
B1907-528-0B0	16	8	12	B3501-528-0A0	16	8	1				
B2007-232-000	12	6	35	B3502-512-0A0-A	16	8	39	RUBBER RING		Oリング	
B3114-527-000	8	4	45	B3505-512-000-A	16	8	8	RO-0371801-00	4	2	4
B3116-512-00B	8	4	52	B3508-512-000	16	8	15				
B3120-125-000	8	4	51	B3510-512-0A0	16	8	9	HINGE SCREW		段ネジ	
B3121-527-0A0	8	4	39	B3511-512-000	16	8	37	SD-0450401-SP	6	3	30
B3121-528-0A0	8	4	36	B3512-512-000	16	8	47	SD-0470281-SP	8	4	38
B3122-528-000	8	4	32	B3513-512-000	16	8	31	SD-0490261-SP	19	11	25
B3123-527-000	8	4	69	B3534-155-000	16	8	34	SD-0600271-SP	12	6	47
B3124-512-000	8	4	40	B3536-122-000	16	8	26	SD-0600321-SP	12	6	27
B3124-527-000	8	4	43	B8217-512-000-A	17	9	4	SD-0601171-SP	8	4	68
B3125-012-000	8	4	53	B8217-528-0B0	17	9	3	SD-0720331-SP	10	5	8
B3125-012-000	19	11	12	B8218-512-000-A	17	9	1	SD-0790801-SP	10	5	41
B3125-527-000	8	4	55	B8219-125-000	17	9	6	SD-095080A-SP	10	5	63
B3126-012-000	19	11	14	B8226-528-000	17	9	7				
B3126-051-000	8	4	47	B8230-125-A00	19	11	2	SCREW		ネジ	
B3127-051-000	8	4	48	B8230-512-0A0	19	11	1	SK-3452000-SE	18	10	19
B3127-527-000	8	4	46	B8230-552-000	19	11	5	SK-3482000-SC	19	11	6
B3128-051-000	8	4	70	B9117-051-000	14	7	20	SK-3482000-SC	19	11	9
B3128-527-000	8	4	61					SM-6081542-CP	12	6	51
B3129-012-A00	8	4	50	OIL WICK		油心		SM-6082502-TM	14	7	35
B3129-012-R00	19	11	13	CQ-2020000-00	4	2	3	SM-9061080-SE	18	10	12
B3132-051-000	8	4	49	CQ-2020000-00	4	2	7	SQ-1110401-MZ	16	8	2
B3134-521-000	8	4	37	CQ-2020000-00	10	5	40	SQ-1110401-MZ	16	8	29
B3137-527-0A0	8	4	62	CQ-2020000-00	10	5	64	SQ-1110401-MZ	16	8	40
B3138-512-000	2	1	29	CQ-2020000-00	12	6	29	SQ-1110403-MZ	16	8	3
B3138-527-000	8	4	56	CQ-2020000-00	12	6	32	SS-1090920-SP	6	3	35
B3139-527-000	8	4	63	CQ-2020000-00	16	8	13	SS-2040210-SH	14	7	16
B3140-512-000	10	5	25	CQ-2020000-00	16	8	21	SS-2040250-SH	14	7	15
B3140-527-0A0	8	4	58	CQ-2020000-00	16	8	28	SS-2090710-SP	2	1	28
B3141-512-000-A	10	5	24	CQ-2520000-00	6	3	20	SS-2090710-SP	2	1	33
B3141-527-000	8	4	54	CQ-2520000-00	14	7	48	SS-2090710-SP	2	1	35
B3142-527-000	8	4	64	CQ-3030000-00	4	2	11	SS-2110920-TP	2	1	25
B3143-527-000	8	4	65	CQ-3030000-00	10	5	55	SS-2110930-SP	16	8	4
B3201-012-0A0	19	11	11	CQ-3030000-00	12	6	66	SS-3090610-SP	2	1	4
B3201-012-0B0	19	11	8	CQ-3030000-00	14	7	49	SS-4080620-TP	14	7	2
B3204-012-0A0	19	11	23	CQ-3030000-00	16	8	17	SS-4110910-TP	10	5	26
B3212-012-000	19	11	24					SS-5060310-SP	6	3	43
B3214-012-0A0	19	11	18	THRUST COLLAR		スラストカラー		SS-5060310-SP	6	3	50
B3217-012-000	19	11	26	CS-170101A-SZ	10	5	67	SS-5110810-SP	2	1	38
B3223-012-0A0	19	11	15					SS-5150510-SP	16	8	48
B3228-012-000	19	11	20	NEEDLE		針		SS-6080320-SP	14	7	25
B3229-012-000	19	11	21	MDP-500B1400	6	3	52	SS-6080610-TP	14	7	5
B3301-012-000	18	10	18					SS-6080610-TP	14	7	8
B3301-051-0B0	18	10	1	NUT		ナット		SS-6081210-SP	10	5	52
B3302-012-000	18	10	9	NM-6050001-SP	8	4	5	SS-6090510-SP	6	3	32
B3303-012-0A0	18	10	11	NM-6050001-SP	8	4	20	SS-6090630-SP	2	1	21
B3303-372-0A0	18	10	10	NM-6050550-SD	8	4	3	SS-6090910-TP	10	5	29
B3305-012-000	18	10	14	NM-6061061-SE	18	10	8	SS-6091210-TP	16	8	10
B3306-012-000	18	10	7	NM-6100663-SE	18	10	21	SS-6110430-TP	8	4	27
B3307-012-000	18	10	5	NS-6060350-SP	8	4	44	SS-6111010-SP	8	4	22
B3308-012-000	18	10	6	NS-6080210-SP	10	5	53	SS-6111140-SP	14	7	58
B3309-012-000	18	10	4	NS-6080210-SP	12	6	4	SS-6121210-SP	12	6	18
B3310-012-000	18	10	2	NS-6090310-SP	16	8	46	SS-6121210-SP	12	6	54
B3311-012-000	18	10	13	NS-6110310-SP	16	8	23	SS-6151040-SP	19	11	3
B3312-012-000	18	10	22	NS-6110310-SP	16	8	41	SS-6151920-SP	10	5	66
B3411-512-00A	10	5	27	NS-6123881-SE	18	10	17	SS-6151440-SP	10	5	38
B3412-528-000	10	5	5	NS-6150310-SP	12	6	64	SS-6153040-SP	14	7	34
B3413-227-000	10	5	15	NS-6150430-SR	17	9	16	SS-6560150-SH	14	7	18
B3413-512-00A	10	5	6	NS-6160520-SP	10	5	43	SS-6580752-TP	10	5	33
B3414-555-000	10	5	12	NS-6620310-SP	2	1	11	SS-6621210-SP	2	1	6
B3415-512-00A	10	5	42	NS-6620310-SP	8	4	35	SS-6621210-SP	8	4	34
B3416-552-000	10	5	7	NS-6620310-SP	10	5	13	SS-6661110-SP	4	2	15
B3416-555-000	10	5	11	NS-6620310-SP	10	5	44	SS-6661110-SP	4	2	29
B3417-552-000	10	5	9	NS-6700420-SP	10	5	62	SS-6741010-SP	17	9	5
B3418-512-000	16	8	24					SS-7060610-SP	14	7	38
B3418-555-000	10	5	10	PIN		ピン		SS-7081310-SN	19	11	27
B3419-122-000	17	9	25	PS-0200122-K0	8	4	41	SS-7090520-SP	2	1	30
B3419-552-0A0-A	17	9	21	PS-0200202-K0	8	4	42	SS-7090520-SP	8	4	57
B3420-512-0A0	17	9	8	PS-0400222-K0	6	3	23	SS-7090620-TP	8	4	8
B3420-512-00A	17	9	11	PS-0400402-KH	16	8	7	SS-7090710-SP	12	6	34
B3421-512-0AA	17	9	2	PT-0301800-S0	6	3	15	SS-7090910-SP	16	8	45
B3424-552-000	17	9	14					SS-7091410-SP	16	8	25
B3425-552-000	17	9	19	SNAP RING		止メ輪		SS-7110410-SN	19	11	22
B3426-552-000	17	9	12	RE-0500000-K0	10	5	14	SS-7110710-SP	16	8	16
B3427-512-00A	17	9	9	RE-0500000-K0	12	6	11	SS-7110710-SP	16	8	27

